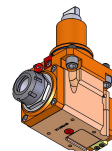
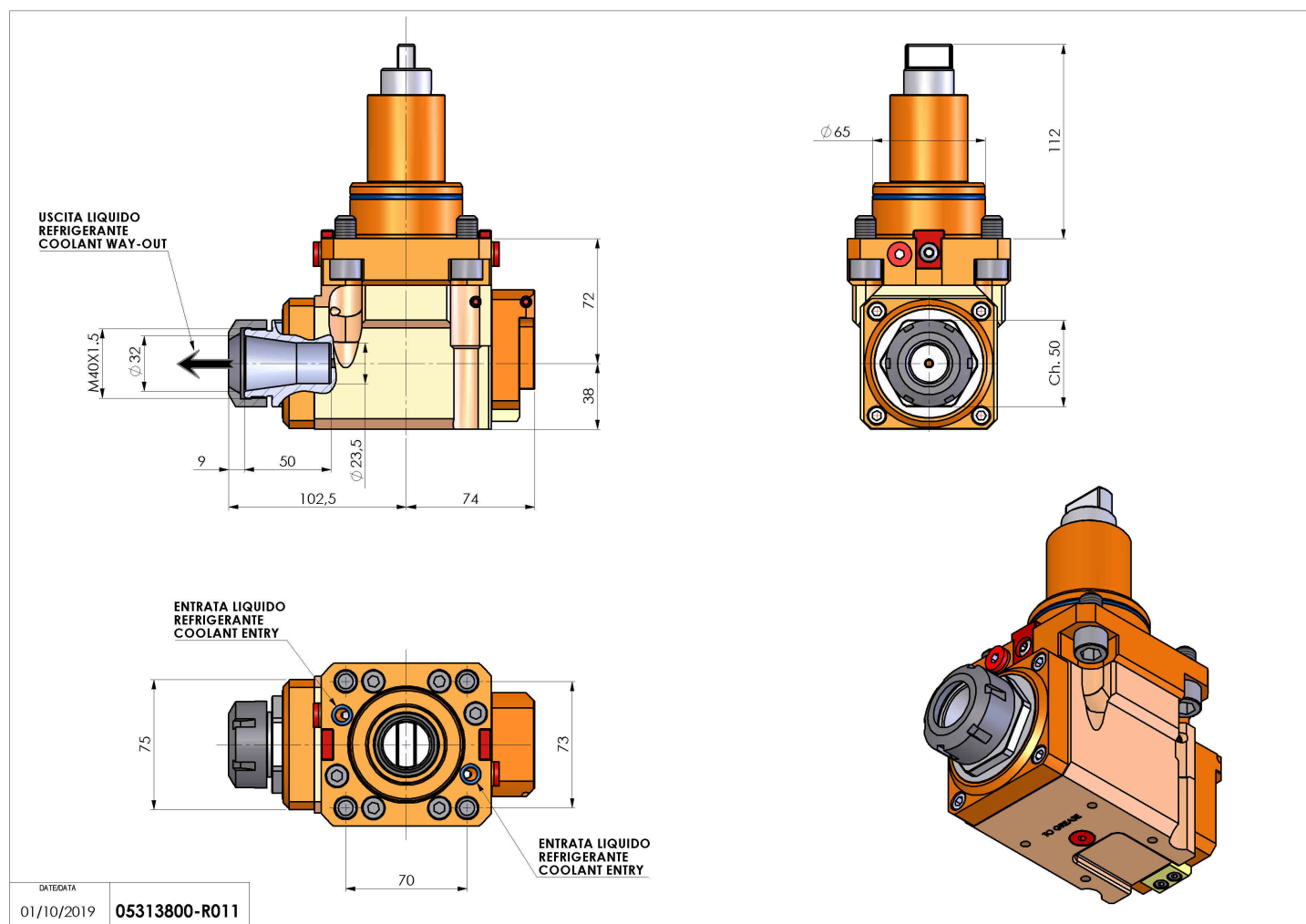


# 05313800 - LT-A BMT65 BD ER32 LR HRF H72

|                              |                                      |
|------------------------------|--------------------------------------|
| <b>Tipo</b>                  | LT-A<br>Portautensili angolare a 90° |
| <b>Attacco</b>               | BMT 65 BIG DRIVE                     |
| <b>Uscita utensile</b>       | Portapinza ER 32                     |
| <b>Raffreddamento</b>        | Refrigerazione interna HRF           |
| <b>Senso di rotazione</b>    | r1  r2                               |
| <b>Velocità max [1/min]</b>  | 6000                                 |
| <b>Coppia max [Nm]</b>       | 63                                   |
| <b>Rapporto</b>              | 1:1                                  |
| <b>H [mm]</b>                | 72                                   |
| <b>H1 [mm]</b>               | 38                                   |
| <b>Pressione max [bar]</b>   | 80                                   |
| <b>Accessori</b>             | N.D.                                 |
| <b>Note</b>                  | N.D.                                 |
| <b>Note per il montaggio</b> | N.D.                                 |



Verificare sempre gli ingombri del portautensile in torretta



Salvo modifiche tecniche