

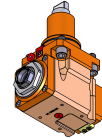
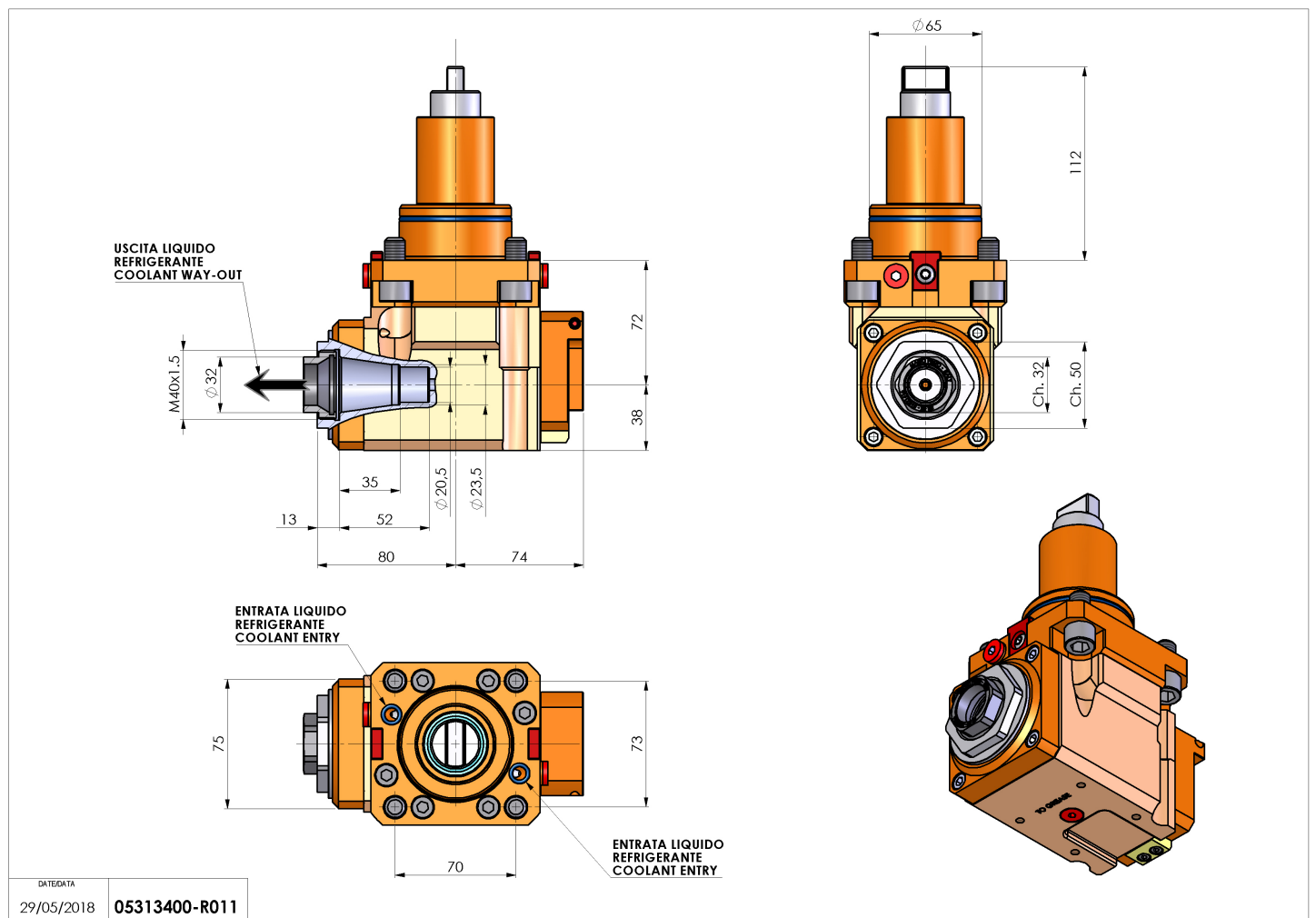


05313400 - LT-A BMT65 BD ER32F LR HRF H72

Tipo	LT-A Portautensili angolare a 90°
Attacco	BMT 65 BIG DRIVE
Uscita utensile	Portapinza ER 32 F - ghiera interna
Raffreddamento	Refrigerazione interna HRF
Senso di rotazione	r1  r2 
Velocità max [1/min]	6000
Coppia max [Nm]	63
Rapporto	1:1
H [mm]	72
H1 [mm]	38
Pressione max [bar]	80
Accessori	N.D.
Note	N.D.
Note per il montaggio	N.D.



Verificare sempre gli ingombri del portautensile in torretta



Salvo modifiche tecniche