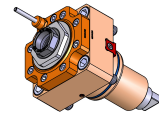
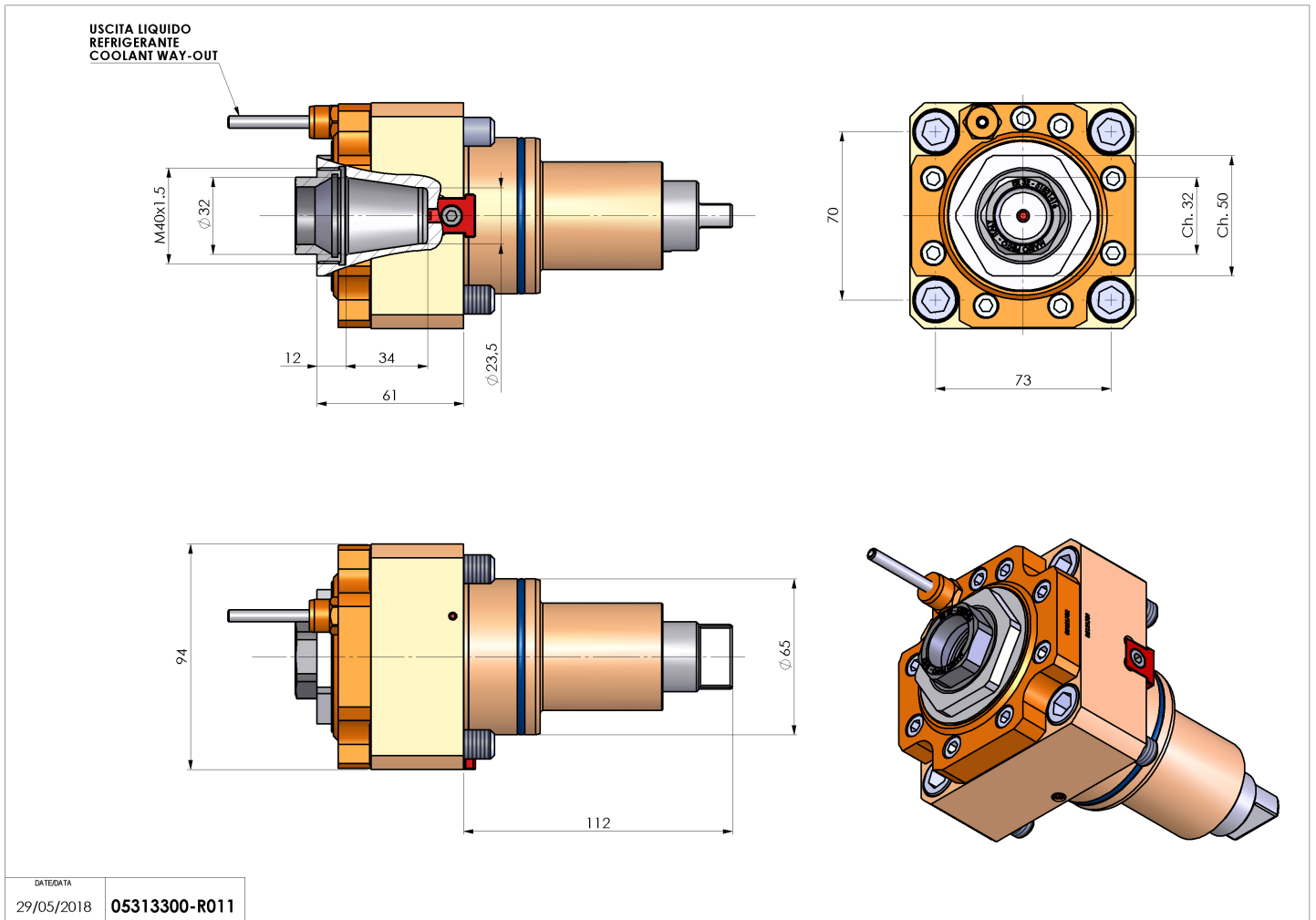


## 05313300 - LT-S BMT 65 BD ER32F H61

|                              |                                     |
|------------------------------|-------------------------------------|
| <b>Tipo</b>                  | LT-S<br>Portautensili dritto        |
| <b>Attacco</b>               | BMT 65 BIG DRIVE                    |
| <b>Uscita utensile</b>       | Portapinza ER 32 F - ghiera interna |
| <b>Raffreddamento</b>        | Refrigerazione esterna              |
| <b>Senso di rotazione</b>    | r1  r2                              |
| <b>Velocità max [1/min]</b>  | 6000                                |
| <b>Coppia max [Nm]</b>       | 70                                  |
| <b>Rapporto</b>              | 1:1                                 |
| <b>H [mm]</b>                | 60                                  |
| <b>Accessori</b>             | N.D.                                |
| <b>Note</b>                  | N.D.                                |
| <b>Note per il montaggio</b> | N.D.                                |



Verificare sempre gli ingombri del portautensile in torretta



|            |                      |
|------------|----------------------|
| DATE/DATE  |                      |
| 29/05/2018 | <b>05313300-R011</b> |

Salvo modifiche tecniche