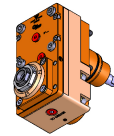
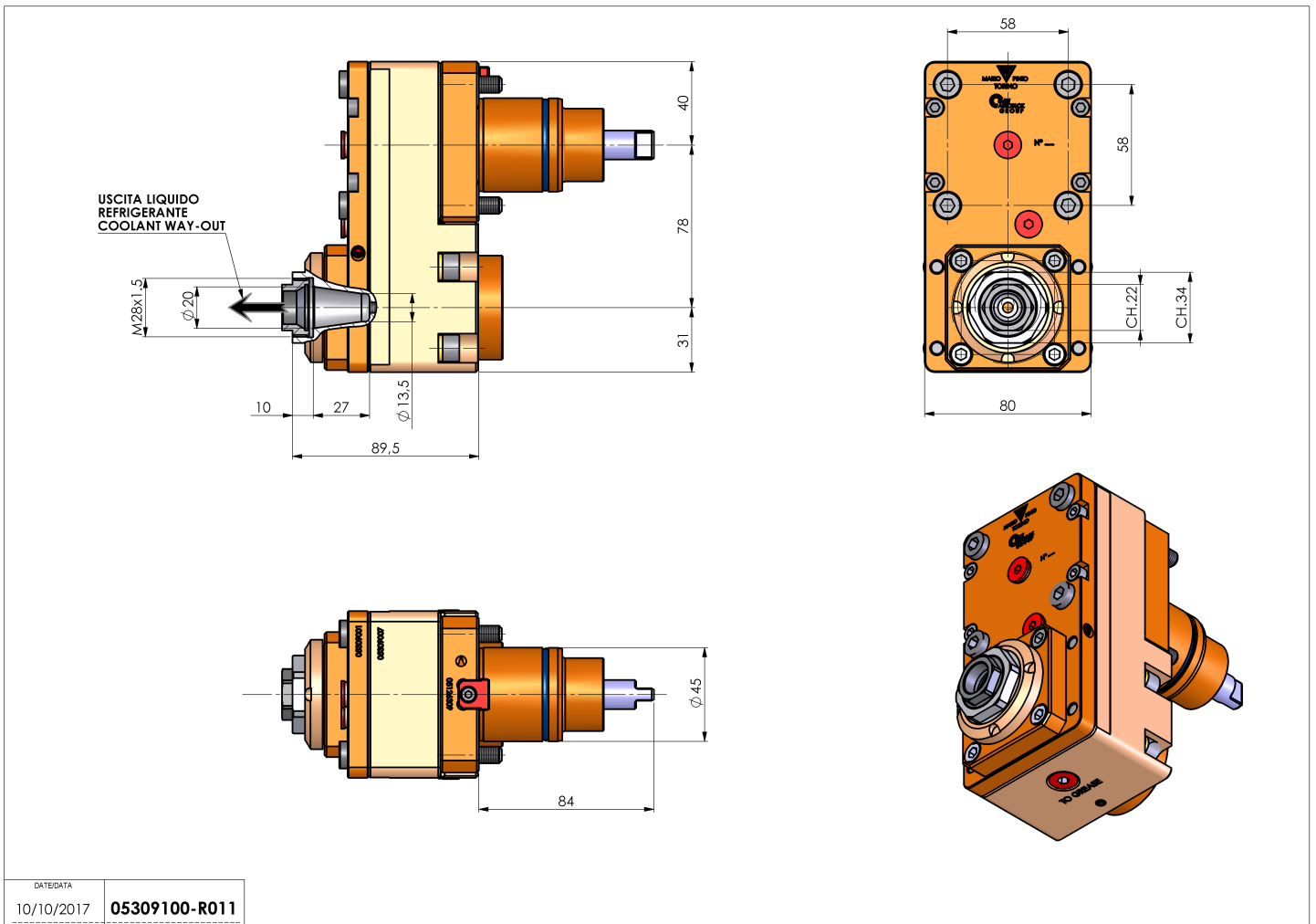


05309100 - LT-S BMT45ER20FOF78LR1:3RFH90

Tipo	LT-S OFS Portautensili dritto offset
Attacco	BMT 45
Uscita utensile	Portapinza ER 20 F - ghiera interna
Raffreddamento	Refrigerazione interna
Offset [mm]	78
Senso di rotazione	r1 ↻ r2 ↻
Velocità max [1/min]	in 5000 / out 15000
Coppia max [Nm]	in 25 / out 8
Rapporto	1:3
H [mm]	90
Pressione max [bar]	20
Accessori	N.D.
Note	N.D.
Note per il montaggio	Mandrino principale e secondario



Verificare sempre gli ingombri del portautensile in torretta



DATE/DATE	10/10/2017	05309100-R011
-----------	------------	---------------

Salvo modifiche tecniche