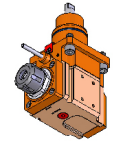
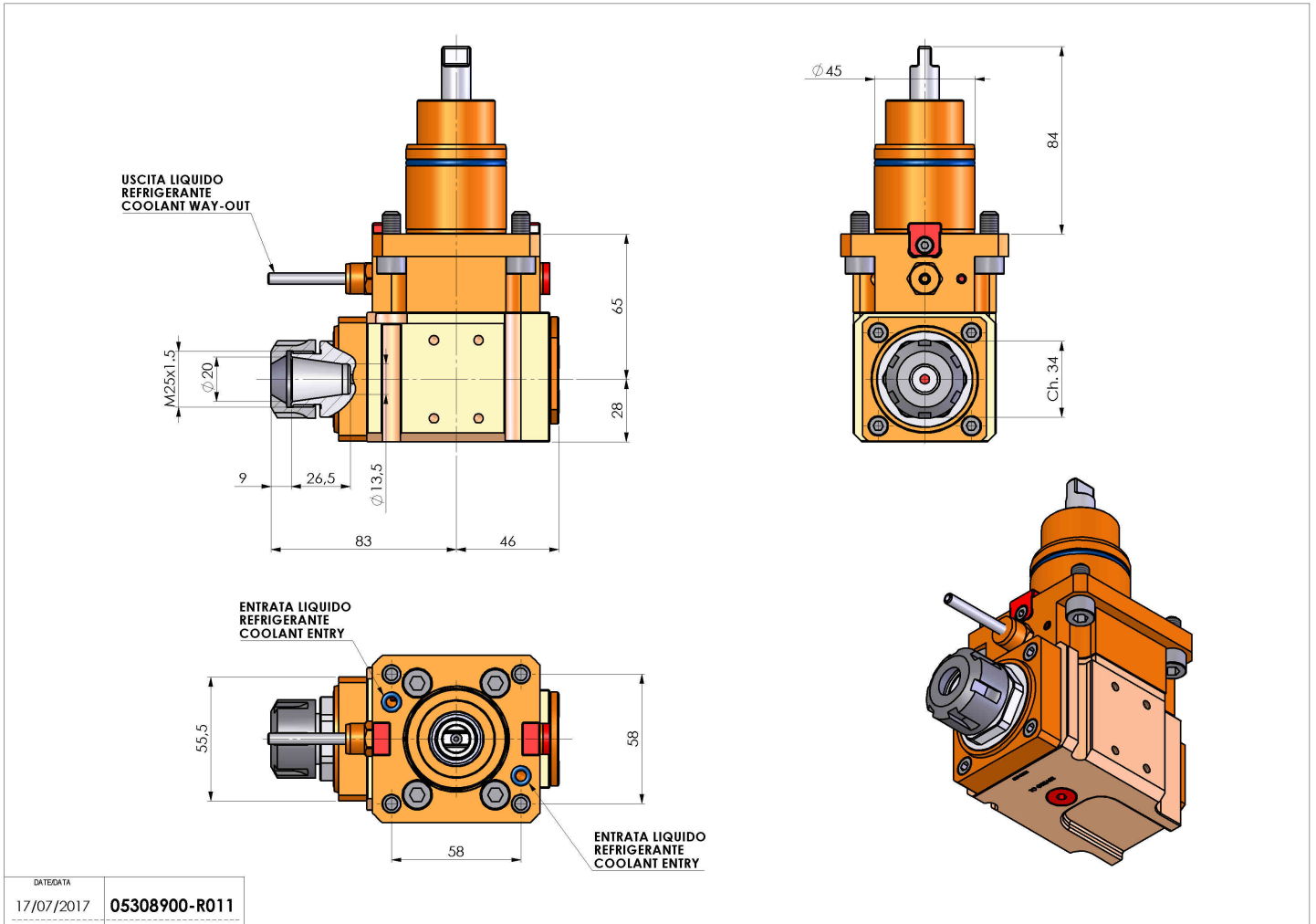


05308900 - LT-A BMT45 ER20 1:2 LR H65

| | |
|------------------------------|--------------------------------------|
| Tipo | LT-A Portautensili angolare a 90° |
| Attacco | BMT 45 |
| Uscita utensile | Portapinza ER 20 |
| Raffreddamento | Refrigerazione esterna |
| Senso di rotazione | r1 r2 |
| Velocità max [1/min] | in 6000 / out 12000 |
| Coppia max [Nm] | in 10 / out 5 |
| Rapporto | 1:2 |
| H [mm] | 65 |
| H1 [mm] | 28 |
| Accessori | N.D. |
| Note | N.D. |
| Note per il montaggio | Mandrino principale e secondario |



Verificare sempre gli ingombri del portautensile in torretta



| | |
|------------|---------------|
| DATE/DATE | |
| 17/07/2017 | 05308900-R011 |

Salvo modifiche tecniche