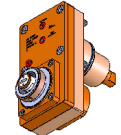
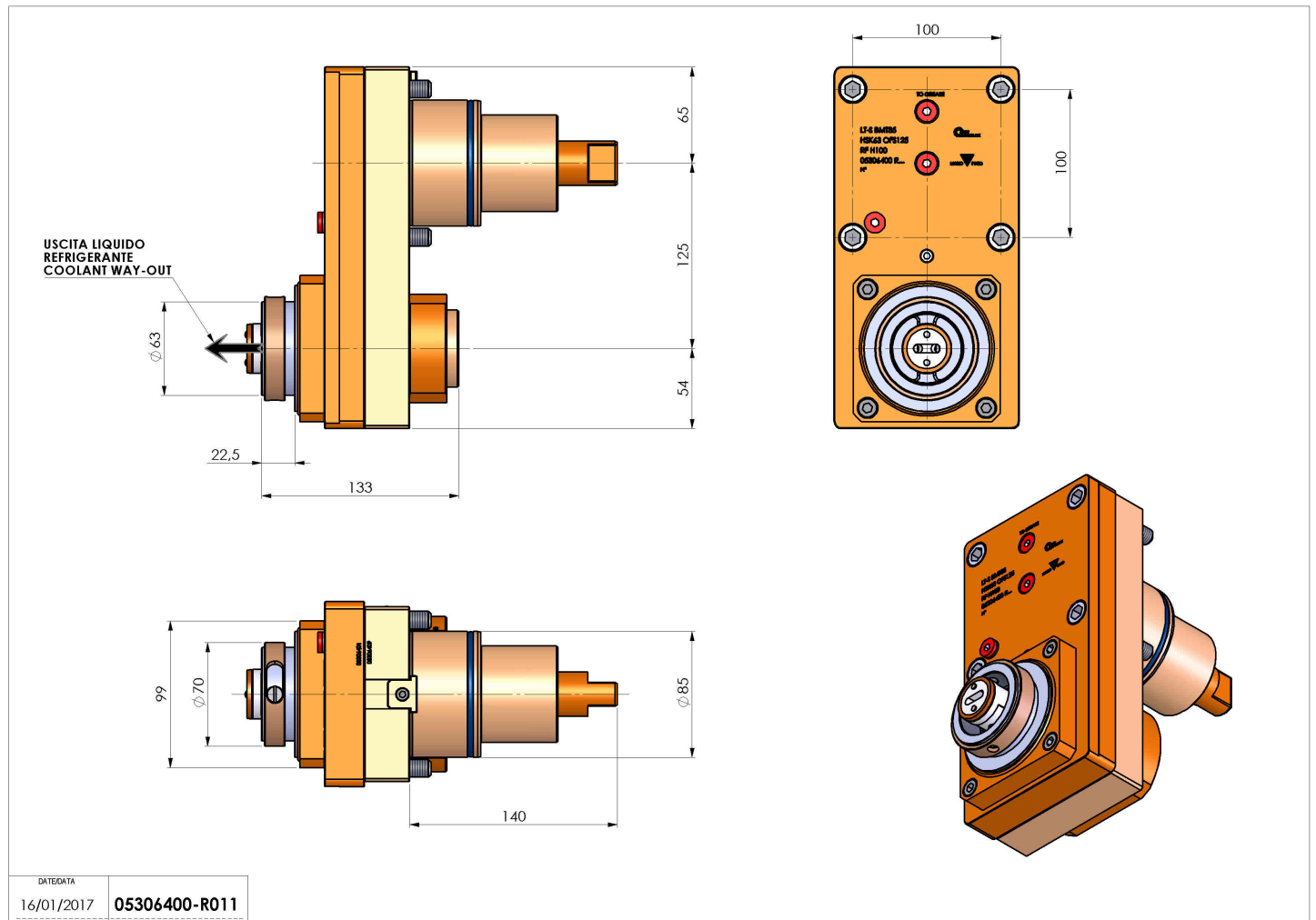


# 05306400 - LT-S BMT85 HSK63 OFS125 RFH100

|                              |   |
|------------------------------|---|
| <b>Tipo</b>                  | LT-S OFS<br>Portautensili dritto offset |
| <b>Attacco</b>               | BMT 85                                  |
| <b>Uscita utensile</b>       | Cambio rapido HSK63                     |
| <b>Raffreddamento</b>        | Refrigerazione interna                  |
| <b>Offset [mm]</b>           | 125                                     |
| <b>Senso di rotazione</b>    | r1  r2                                  |
| <b>Velocità max [1/min]</b>  | 4000                                    |
| <b>Coppia max [Nm]</b>       | 180                                     |
| <b>Rapporto</b>              | 1:1                                     |
| <b>H [mm]</b>                | 100                                     |
| <b>Pressione max [bar]</b>   | 20                                      |
| <b>Accessori</b>             | N.D.                                    |
| <b>Note</b>                  | N.D.                                    |
| <b>Note per il montaggio</b> | N.D.                                    |



Verificare sempre gli ingombri del portautensile in torretta



|            |               |
|------------|---------------|
| DATE/ATA   | 05306400-R011 |
| 16/01/2017 |               |

Salvo modifiche tecniche