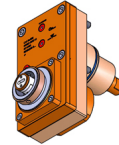
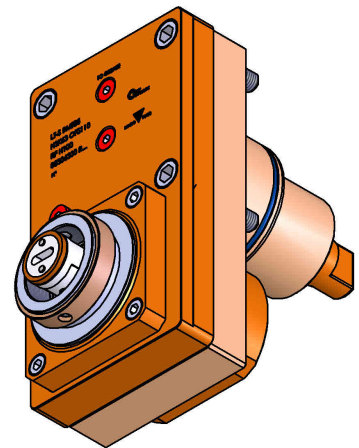
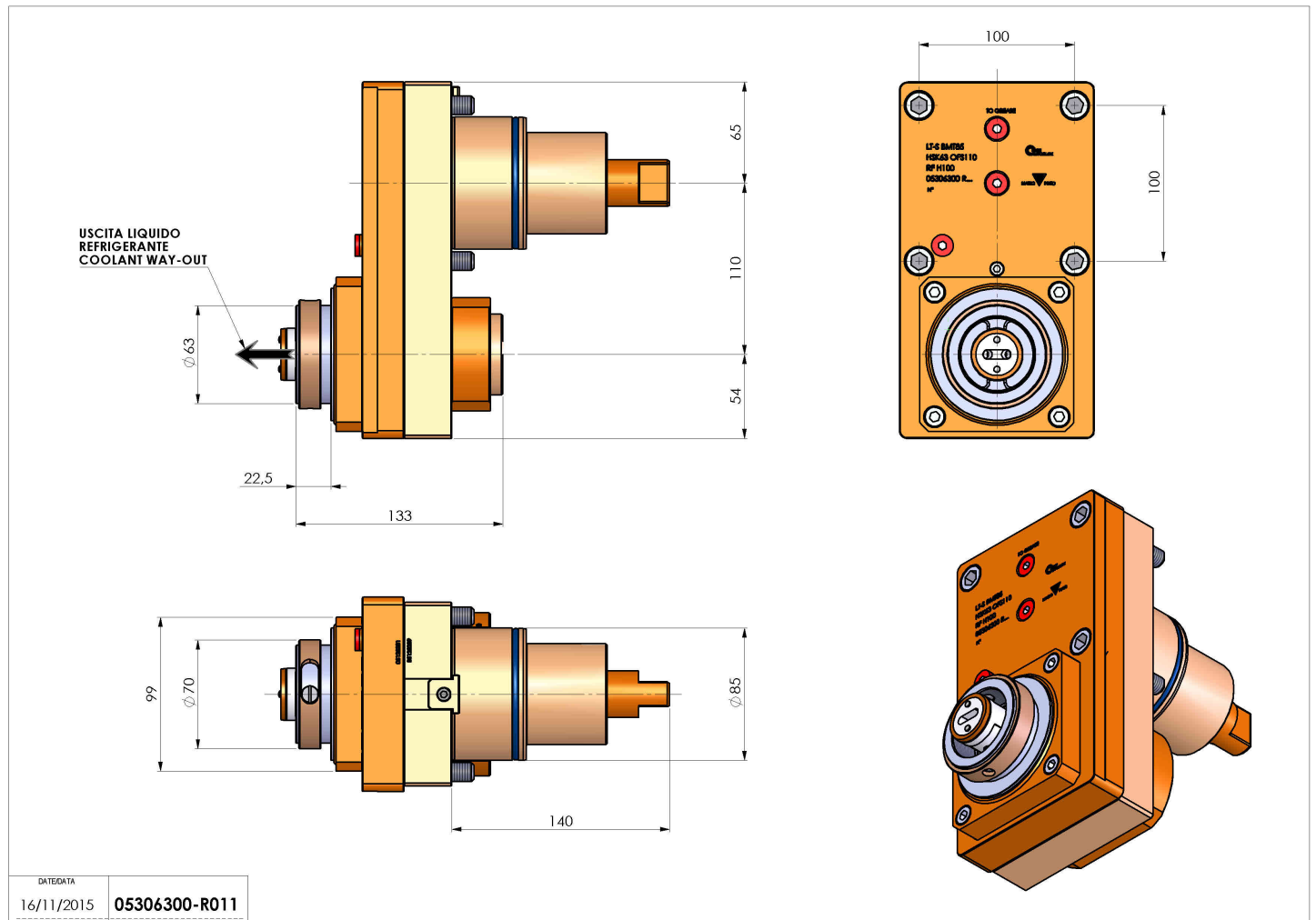


05306300 - LT-S BMT85 HSK63 OFS110 RFH100

Tipo	LT-S OFS Portautensili dritto offset
Attacco	BMT 85
Uscita utensile	Cambio rapido HSK63
Raffreddamento	Refrigerazione interna
Offset [mm]	110
Senso di rotazione	r1 ↻ r2 ↻
Velocità max [1/min]	4000
Coppia max [Nm]	180
Rapporto	1:1
H [mm]	100
Pressione max [bar]	20
Accessori	N.D.
Note	N.D.
Note per il montaggio	N.D.



Verificare sempre gli ingombri del portautensile in torretta



DATE/ATA	05306300-R011
16/11/2015	

Salvo modifiche tecniche