

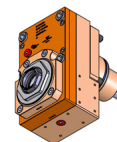
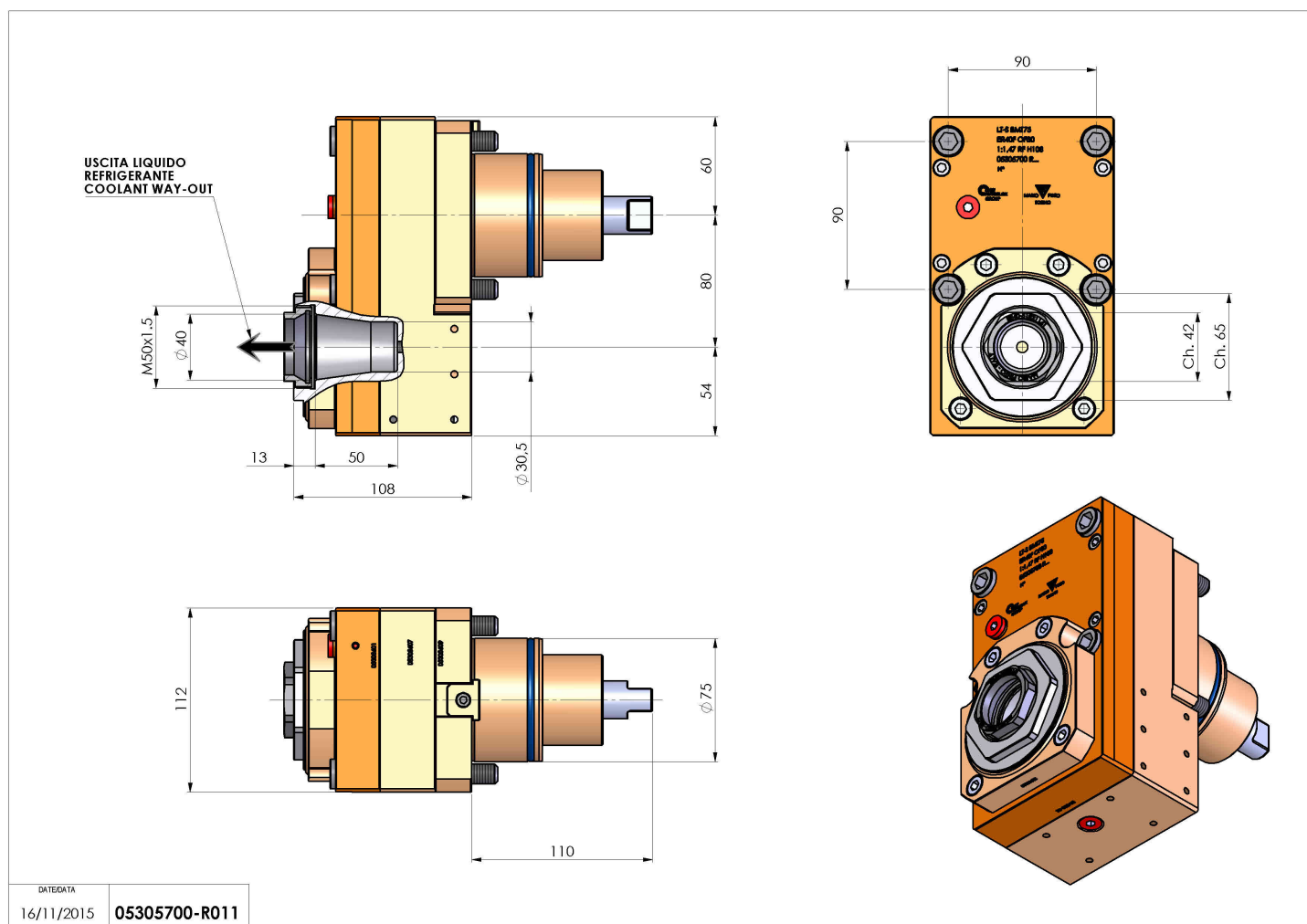


05305700 - LT-SBMT75ER40FOF80RF1:1.47H108

Tipo	LT-S OFS Portautensili dritto offset
Attacco	BMT 75
Uscita utensile	Portapinza ER 40 F - ghiera interna
Raffreddamento	Refrigerazione interna
Offset [mm]	80
Senso di rotazione	r1  r2 
Velocità max [1/min]	in 4080 / out 6000
Coppia max [Nm]	in 176 / out 120
Rapporto	1:1,47
H [mm]	108
Pressione max [bar]	20
Accessori	N.D.
Note	N.D.
Note per il montaggio	N.D.



Verificare sempre gli ingombri del portautensile in torretta



Salvo modifiche tecniche