

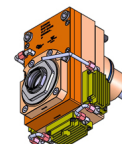
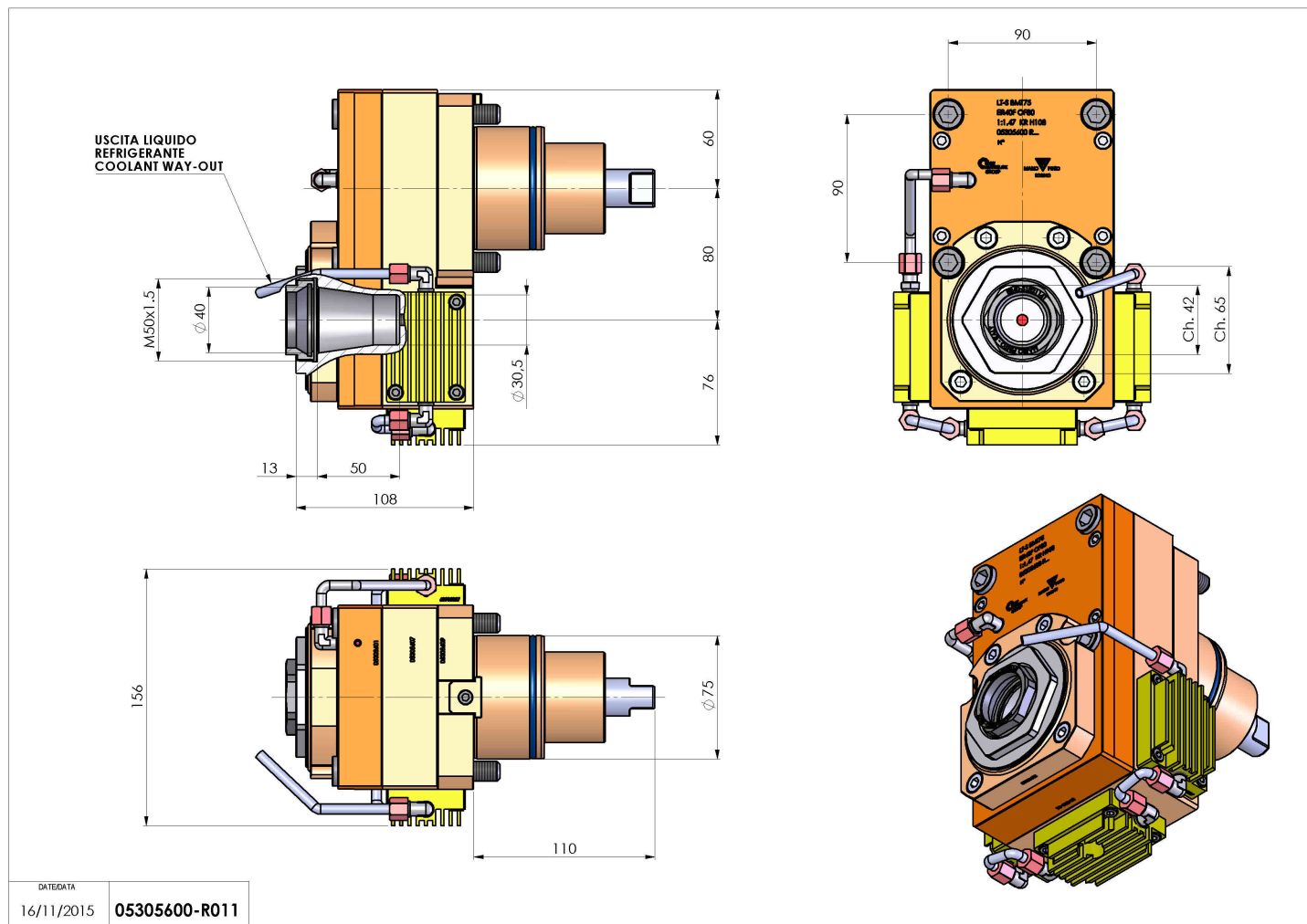


## 05305600 - LT-SBMT75ER40FOF801:1.47KRH108

|                              |   |
|------------------------------|---|
| <b>Tipo</b>                  | LT-S OFS<br>Portautensili dritto offset   |
| <b>Attacco</b>               | BMT 75  |
| <b>Uscita utensile</b>       | Portapinza ER 40 F - ghiera interna   |
| <b>Raffreddamento</b>        | Con kit di raffreddamento   |
| <b>Offset [mm]</b>           | 80  |
| <b>Senso di rotazione</b>    | r1  r2  |
| <b>Velocità max [1/min]</b>  | in 4080 / out 6000  |
| <b>Coppia max [Nm]</b>       | in 176 / out 120  |
| <b>Rapporto</b>              | 1:1,47  |
| <b>H [mm]</b>                | 108   |
| <b>Accessori</b>             | N.D.  |
| <b>Note</b>                  | N.D.  |
| <b>Note per il montaggio</b> | N.D.  |



Verificare sempre gli ingombri del portautensile in torretta



Salvo modifiche tecniche

|            |               |
|------------|---------------|
| DATE/ATA   | 05305600-R011 |
| 16/11/2015 |               |