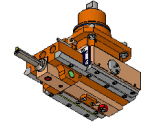
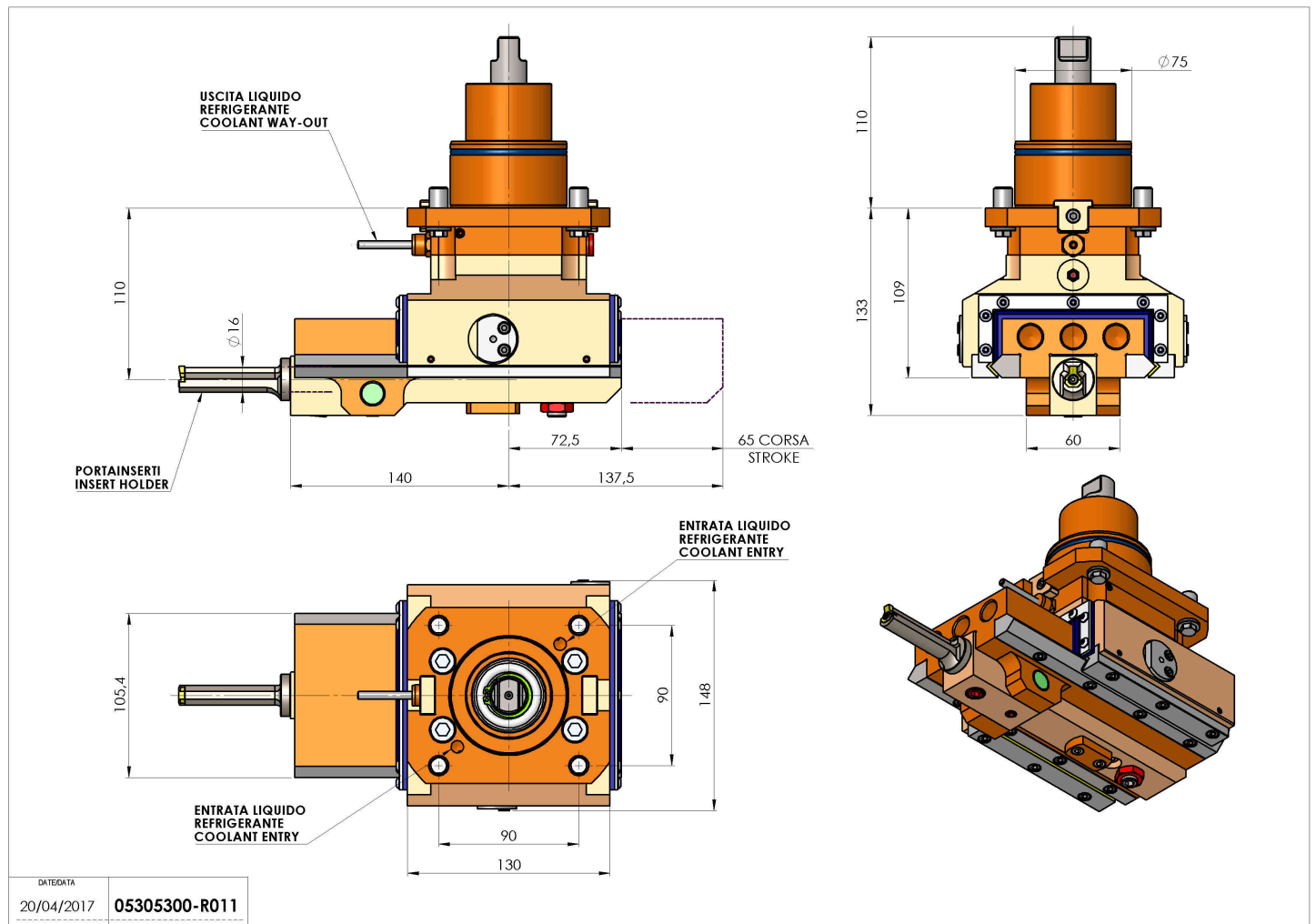


05305300 - LT-A ST-65 BMT75 C16 H110

Tipo	LT-A ST Portautensili stozzatore a 90°
Attacco	BMT 75
Uscita utensile	Diametro utensile 16
Raffreddamento	Refrigerazione esterna
Velocità max [1/min]	500
Coppia max [Nm]	17,5
Rapporto	1:1
Correzione asse Y	NO
Spinta avanzamento [N]	1000
Corsa [mm]	65
Corsa utile [mm]	60
H [mm]	110
Accessori	N.D.
Note	N.D.
Note per il montaggio	N.D.



Verificare sempre gli ingombri del portautensile in torretta



Salvo modifiche tecniche