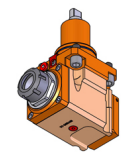
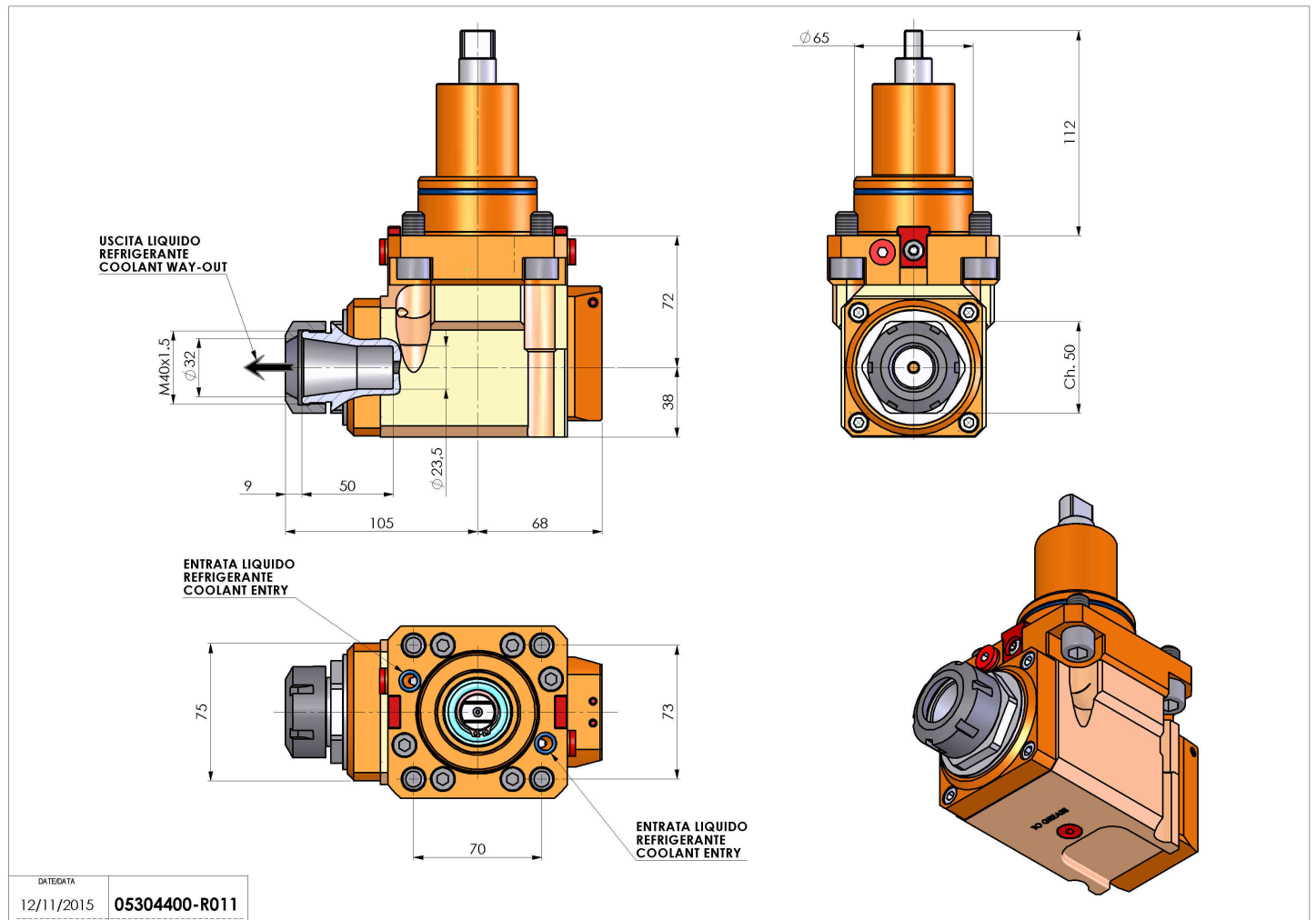


05304400 - LT-A BMT65 ER32 LR RF 2:1 H72

Tipo	LT-A Portautensili angolare a 90°
Attacco	BMT 65
Uscita utensile	Portapinza ER 32
Raffreddamento	Refrigerazione interna
Senso di rotazione	r1 ↻ r2 ↻
Velocità max [1/min]	in 6000 / out 3000
Coppia max [Nm]	in 70 / out 140
Rapporto	2:1
H [mm]	72
H1 [mm]	38
Pressione max [bar]	20
Accessori	N.D.
Note	N.D.
Note per il montaggio	N.D.



Verificare sempre gli ingombri del portautensile in torretta



DATE/DATE	12/11/2015	05304400-R011
-----------	------------	---------------

Salvo modifiche tecniche