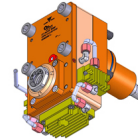
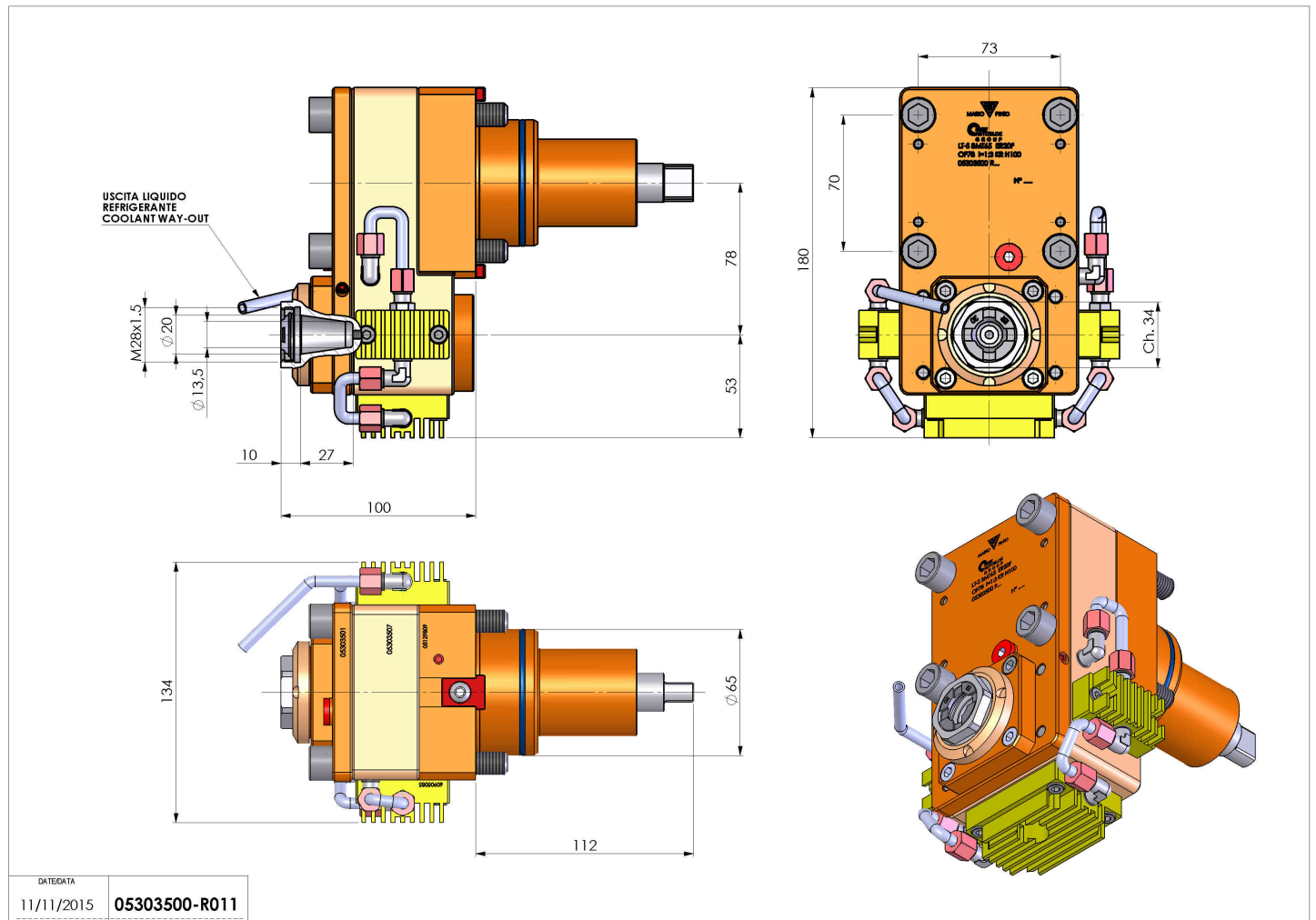


05303500 - LT-S BMT65ER20F OF78 1:3KRH100

Tipo	LT-S OFS Portautensili dritto offset
Attacco	BMT 65
Uscita utensile	Portapinza ER 20 F - ghiera interna
Raffreddamento	Refrigerazione esterna
Offset [mm]	78
Senso di rotazione	r1 ↻ r2 ↻
Velocità max [1/min]	in 5000 / out 15000
Coppia max [Nm]	in 50 / out 14
Rapporto	1:3
H [mm]	100
Accessori	N.D.
Note	N.D.
Note per il montaggio	N.D.



Verificare sempre gli ingombri del portautensile in torretta



DATE/ATA	05303500-R011
11/11/2015	

Salvo modifiche tecniche