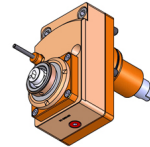
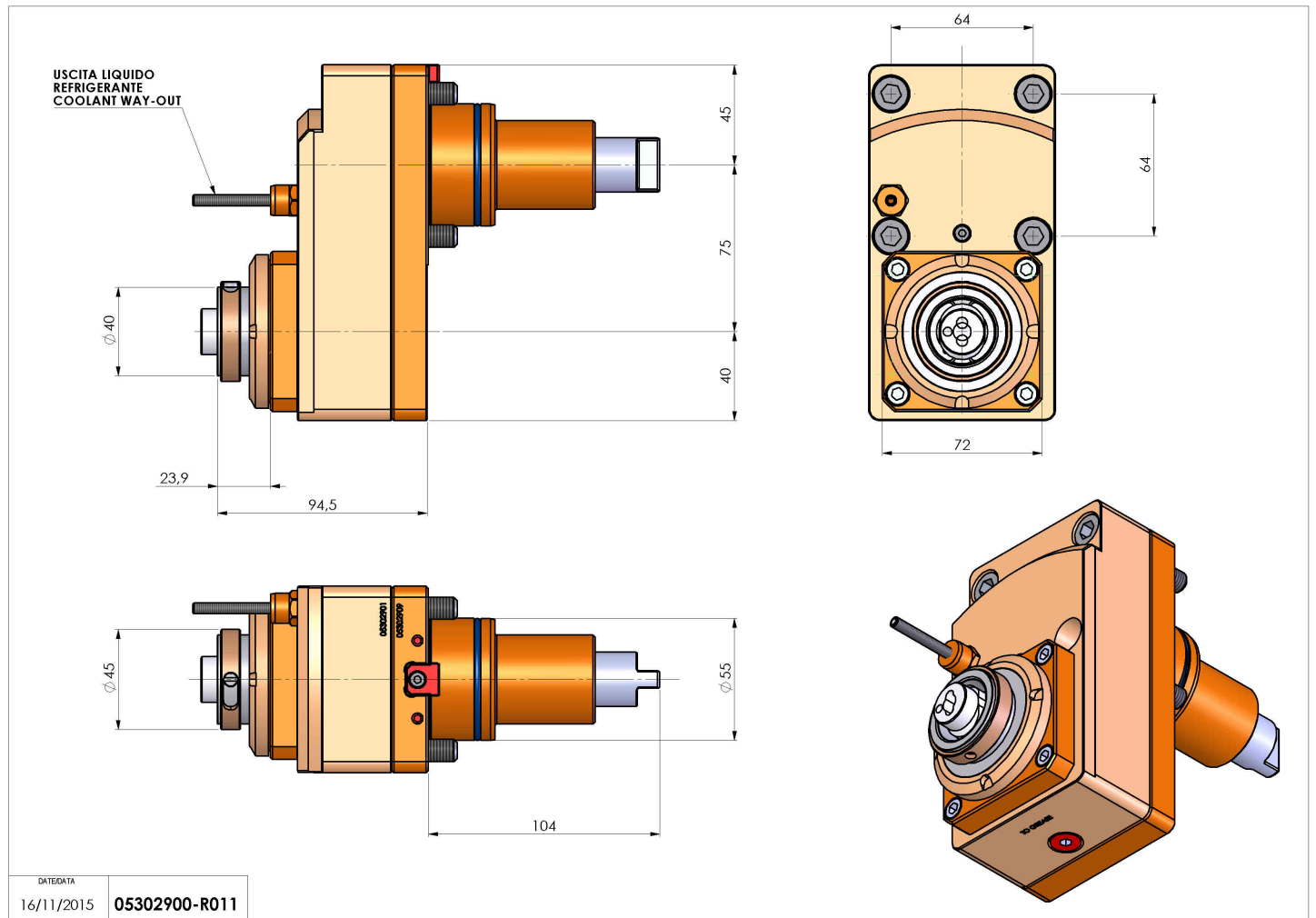


05302900 - LT-S BMT55 HSK40 OFS75 2:1 H95

Tipo	LT-S OFS Portautensili dritto offset
Attacco	BMT 55
Uscita utensile	Cambio rapido HSK40
Raffreddamento	Refrigerazione esterna
Offset [mm]	75
Senso di rotazione	r1 ↻ r2 ↻
Velocità max [1/min]	in 6000 / out 3000
Coppia max [Nm]	in 40 / out 80
Rapporto	2:1
H [mm]	95
Accessori	N.D.
Note	N.D.
Note per il montaggio	N.D.



Verificare sempre gli ingombri del portautensile in torretta



Salvo modifiche tecniche