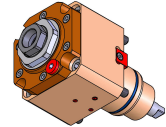
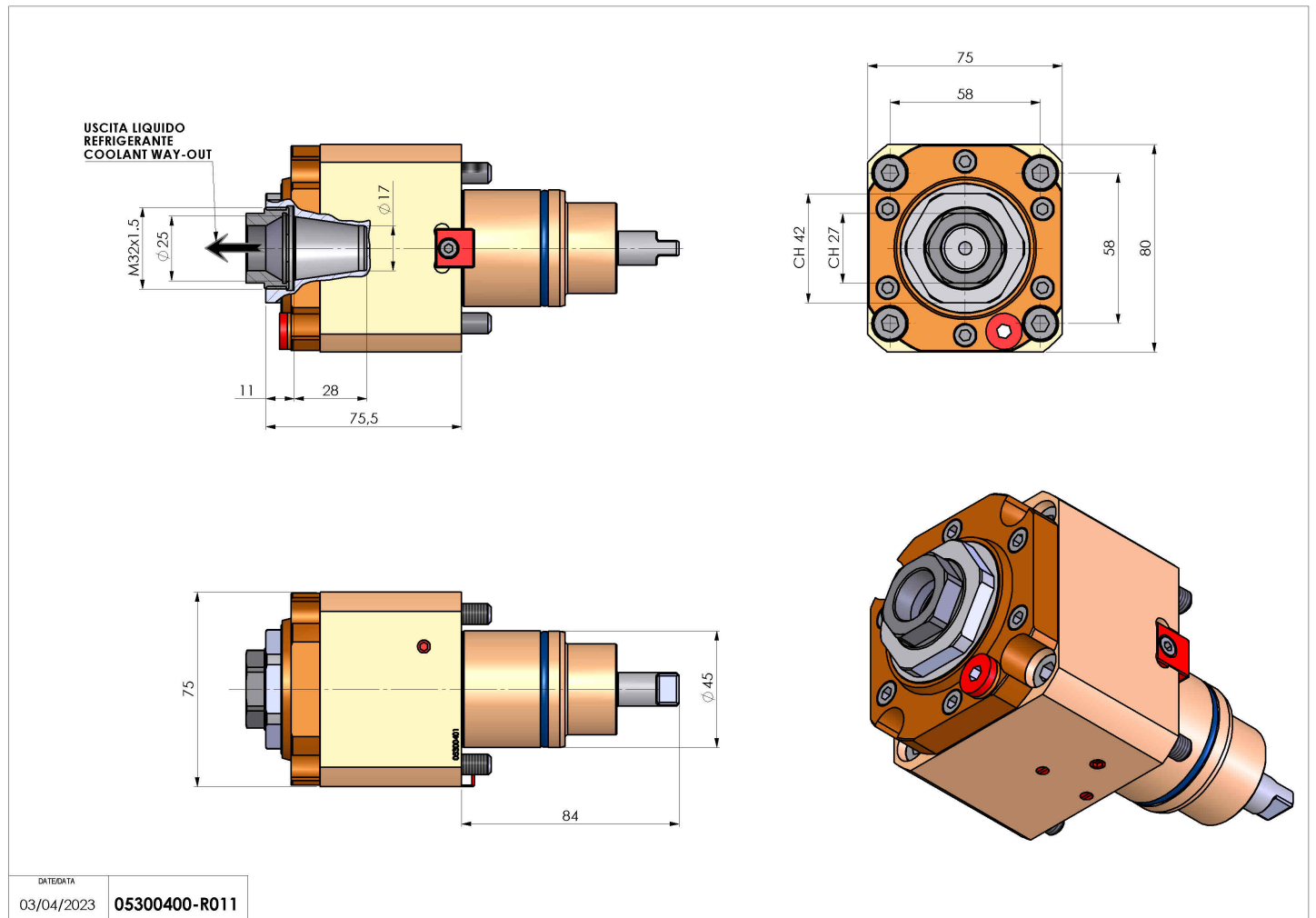


## 05300400 - LT-S BMT45 ER25F HRF H75.5

<b>Tipo</b>	LT-S Portautensili dritto
<b>Attacco</b>	BMT 45
<b>Uscita utensile</b>	Portapinza ER 25 F - ghiera interna
<b>Raffreddamento</b>	Refrigerazione interna HRF
<b>Senso di rotazione</b>	r1  r2
<b>Velocità max [1/min]</b>	6000
<b>Coppia max [Nm]</b>	25
<b>Rapporto</b>	1:1
<b>H [mm]</b>	75.5
<b>Pressione max [bar]</b>	70
<b>Accessori</b>	N.D.
<b>Note</b>	N.D.
<b>Note per il montaggio</b>	N.D.



Verificare sempre gli ingombri del portautensile in torretta



DATE/DATE  
03/04/2023 05300400-R011

Salvo modifiche tecniche