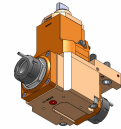
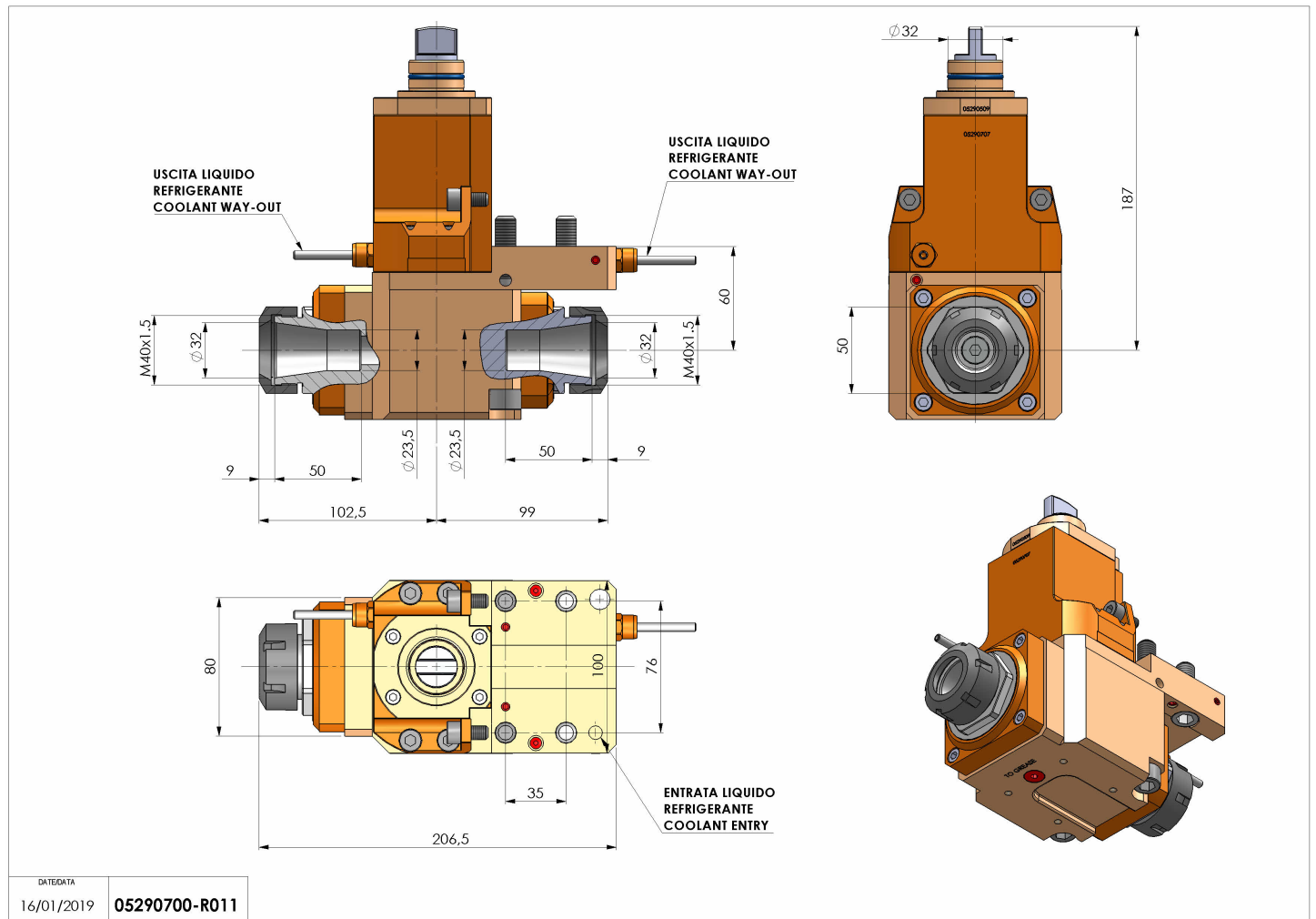


05290700 - LT-A D32 ER32-32 HS H60

Tipo	LT-A DBL Portautensili angolare doppio a 90°
Attacco	CILINDRICO 32
Uscita utensile	Portapinza ER 32
Raffreddamento	Refrigerazione esterna
Senso di rotazione	r1 r2
Velocità max [1/min]	12000
Coppia max [Nm]	70
Rapporto	1:1
H [mm]	60
H1 [mm]	40
Accessori	N.D.
Note	N.D.
Note per il montaggio	N.D.



Verificare sempre gli ingombri del portautensile in torretta



DATE/ATA	05290700-R011
16/01/2019	

Salvo modifiche tecniche