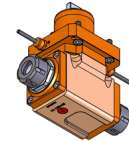
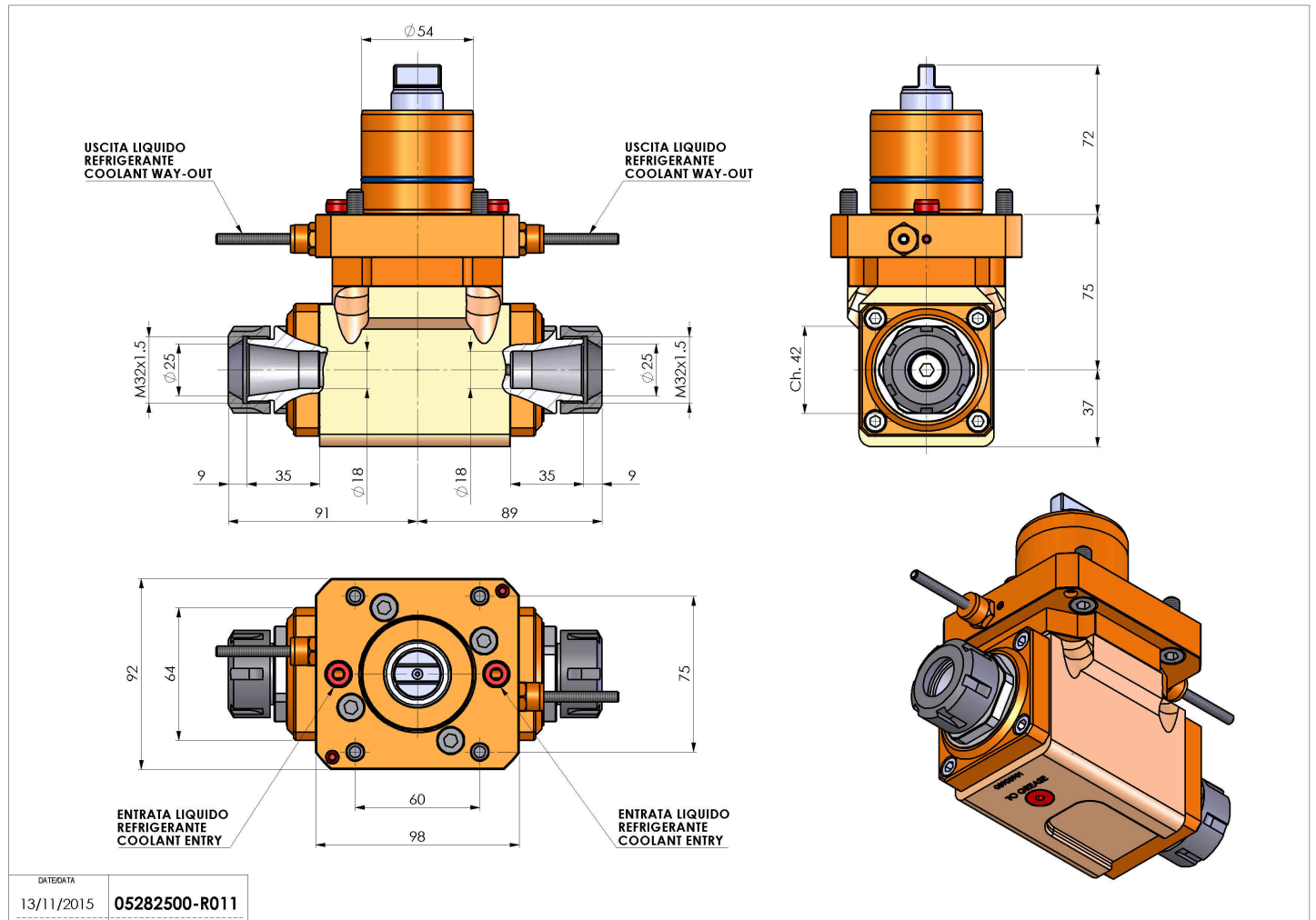


05282500 - LT-A D54 ER25-25 H75 MY

Tipo	LT-A DBL Portautensili angolare doppio a 90°
Attacco	CILINDRICO 54
Uscita utensile	Portapinza ER 25
Raffreddamento	Refrigerazione esterna
Senso di rotazione	r1 ↻ r2 ↻ r3 ↻
Velocità max [1/min]	6000
Coppia max [Nm]	40
Rapporto	1:1
H [mm]	75
H1 [mm]	37
Accessori	N.D.
Note	N.D.
Note per il montaggio	N.D.



Verificare sempre gli ingombri del portautensile in torretta



DATE/DATE	
13/11/2015	05282500-R011

Salvo modifiche tecniche