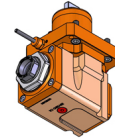
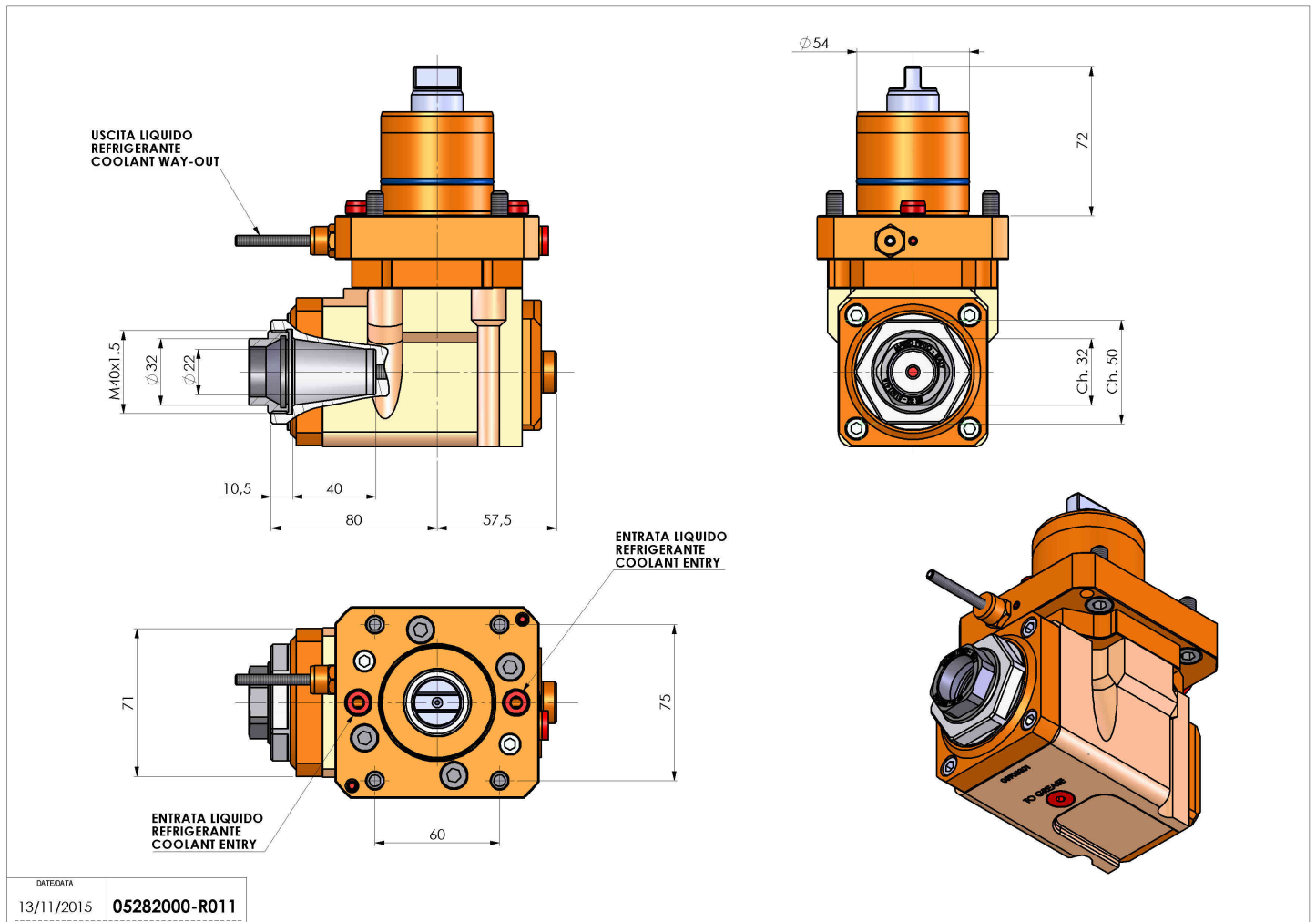


05282000 - LT-A D54 ER32F H75 MY

Tipo	LT-A Portautensili angolare a 90°
Attacco	CILINDRICO 54
Uscita utensile	Portapinza ER 32 F - ghiera interna
Raffreddamento	Refrigerazione esterna
Senso di rotazione	r1 ↻ r2 ↻
Velocità max [1/min]	6000
Coppia max [Nm]	40
Rapporto	1:1
H [mm]	75
H1 [mm]	36
Accessori	N.D.
Note	N.D.
Note per il montaggio	N.D.



Verificare sempre gli ingombri del portautensile in torretta



DATE/DATE	05282000-R011
13/11/2015	

Salvo modifiche tecniche