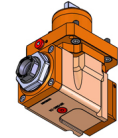
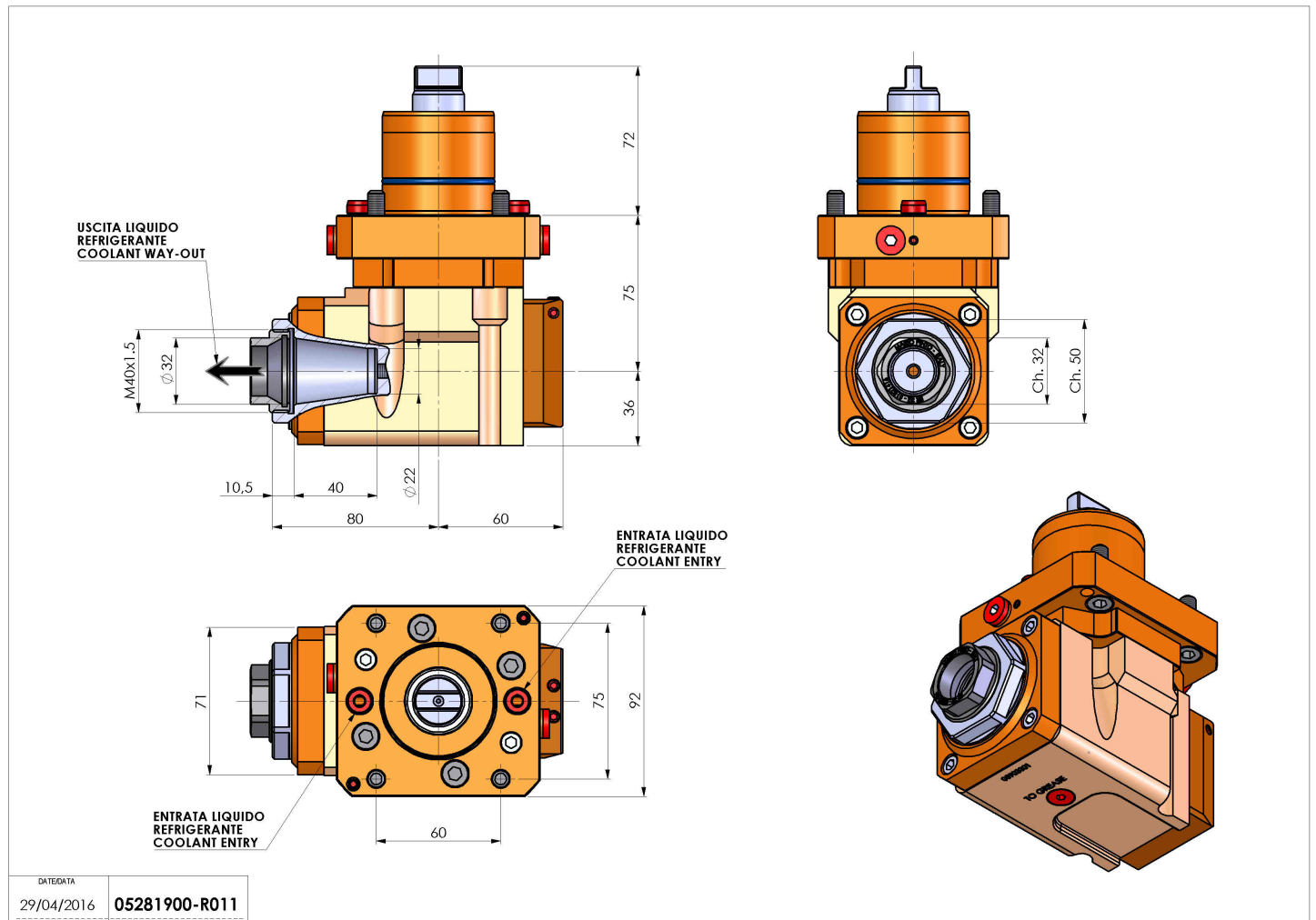


05281900 - LT-A D54 ER32F RF H75 MY

Tipo	LT-A Portautensili angolare a 90°
Attacco	CILINDRICO 54
Uscita utensile	Portapinza ER 32 F - ghiera interna
Raffreddamento	Refrigerazione interna
Senso di rotazione	r1 r2
Velocità max [1/min]	6000
Coppia max [Nm]	40
Rapporto	1:1
H [mm]	75
H1 [mm]	36
Pressione max [bar]	20
Accessori	N.D.
Note	N.D.
Note per il montaggio	N.D.



Verificare sempre gli ingombri del portautensile in torretta



DATE/DATE	29/04/2016	05281900-R011
-----------	------------	----------------------

Salvo modifiche tecniche