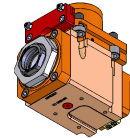
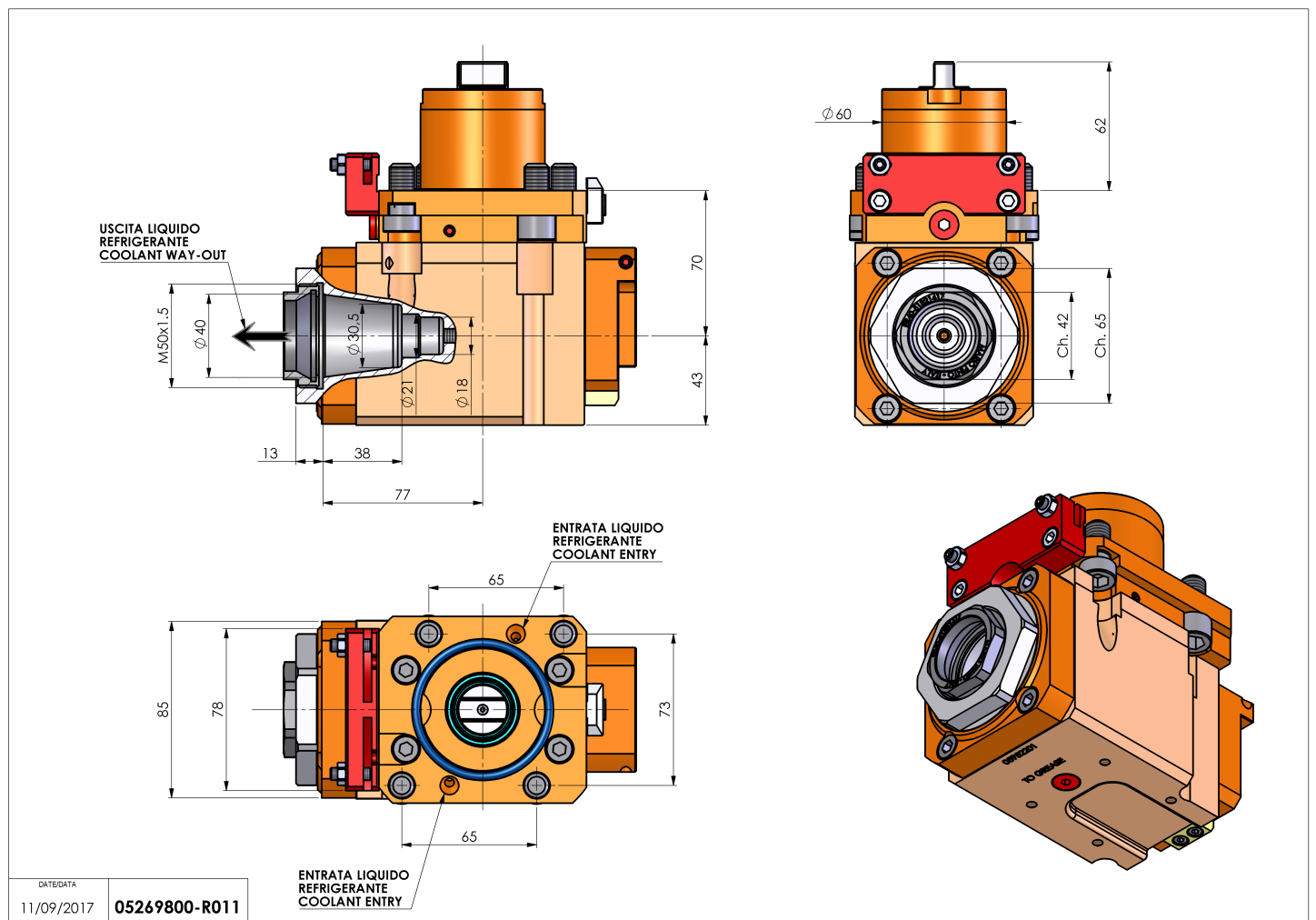


## 05269800 - LT-A D60 ER40F L-R HRF H70

|                              |                                      |
|------------------------------|--------------------------------------|
| <b>Tipo</b>                  | LT-A<br>Portautensili angolare a 90° |
| <b>Attacco</b>               | CILINDRICO 60                        |
| <b>Uscita utensile</b>       | Portapinza ER 40 F - ghiera interna  |
| <b>Raffreddamento</b>        | Refrigerazione interna HRF           |
| <b>Senso di rotazione</b>    | r1 ↻ r2 ↻                            |
| <b>Velocità max [1/min]</b>  | 6000                                 |
| <b>Coppia max [Nm]</b>       | 63                                   |
| <b>Rapporto</b>              | 1:1                                  |
| <b>H [mm]</b>                | 70                                   |
| <b>H1 [mm]</b>               | 38                                   |
| <b>Pressione max [bar]</b>   | 80                                   |
| <b>Accessori</b>             | N.D.                                 |
| <b>Note</b>                  | N.D.                                 |
| <b>Note per il montaggio</b> | Mandrino principale e secondario     |



Verificare sempre gli ingombri del portautensile in torretta



Salvo modifiche tecniche