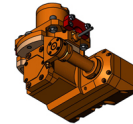
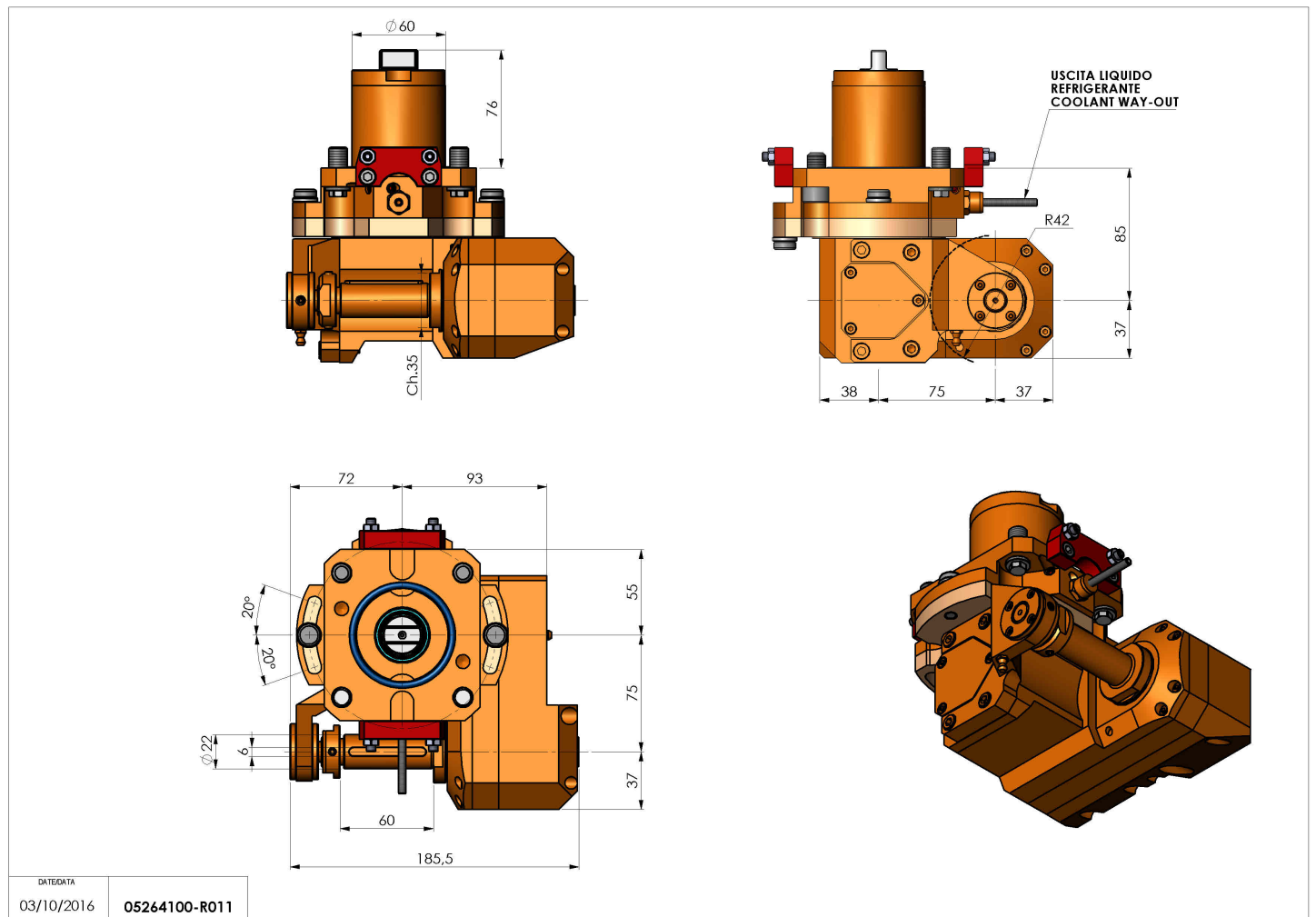


## 05264100 - LT-HOB-SAW D60 2,5:1 H85

<b>Tipo</b>	LT-HOB-SAW Portacreatore/Portafrese
<b>Attacco</b>	CILINDRICO 60
<b>Uscita utensile</b>	Kit alberino Ø16-Ø22-Ø27
<b>Raffreddamento</b>	Refrigerazione esterna
<b>Velocità max [1/min]</b>	in 6000 / out 2400
<b>Coppia max [Nm]</b>	in 60 / out 150
<b>Rapporto</b>	2,5:1
<b>H [mm]</b>	85
<b>H1 [mm]</b>	40
<b>Accessori</b>	N.D.
<b>Note</b>	N.D.
<b>Note per il montaggio</b>	Mandrino principale e secondario



Verificare sempre gli ingombri del portautensile in torretta



Salvo modifiche tecniche