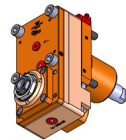
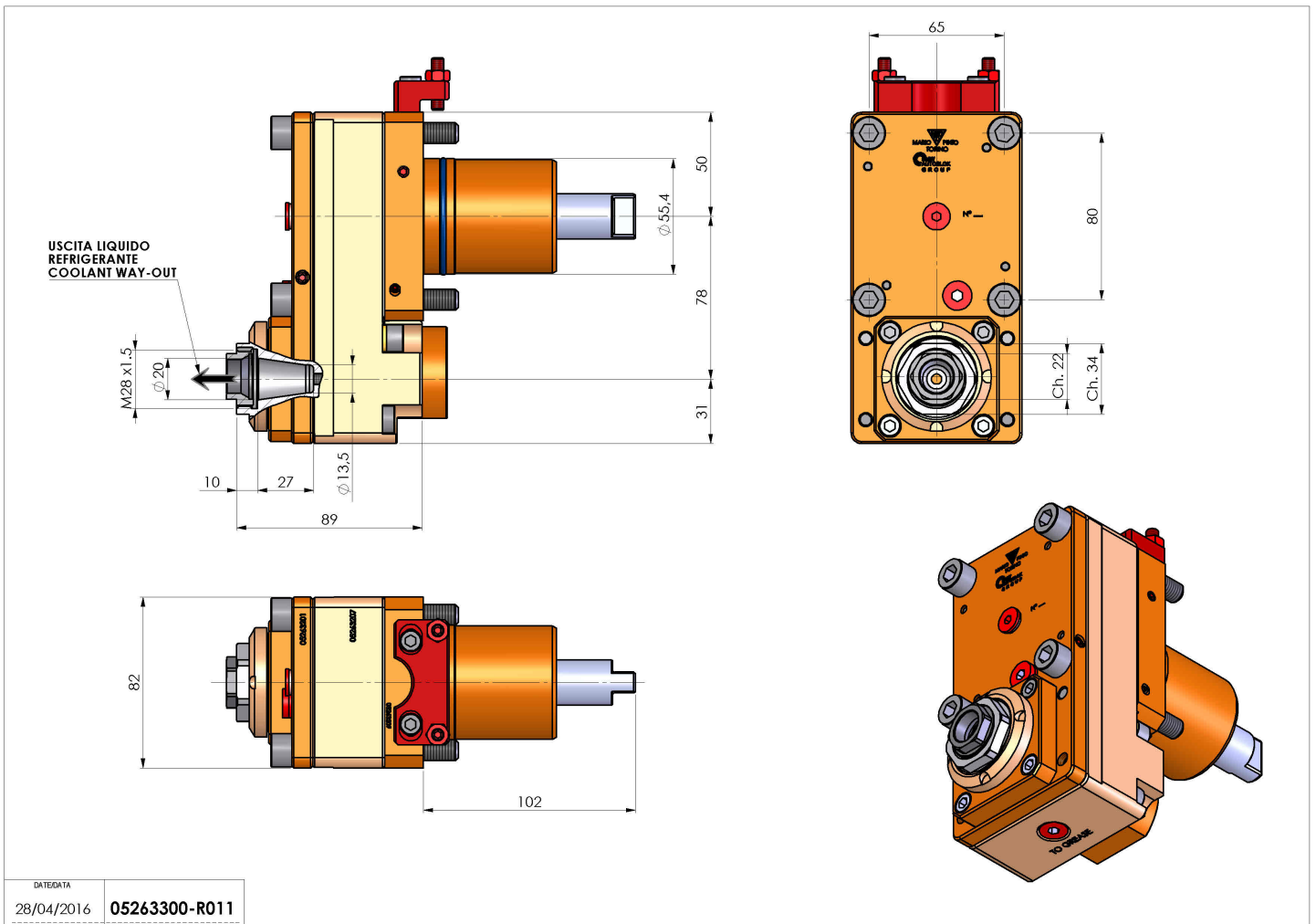


05263300 - LT-SD55.4ER20F OF78RF1:3H90 OK

Tipo	LT-S OFS Portautensili dritto offset
Attacco	CILINDRICO 55.4
Uscita utensile	Portapinza ER 20 F - ghiera interna
Raffreddamento	Refrigerazione interna
Offset [mm]	78
Senso di rotazione	r1 ↻ r2 ↻
Velocità max [1/min]	in 5000 / out 15000
Coppia max [Nm]	in 50 / out 14
Rapporto	1:3
H [mm]	89,5
Pressione max [bar]	20
Accessori	N.D.
Note	N.D.
Note per il montaggio	N.D.



Verificare sempre gli ingombri del portautensile in torretta



DATE/ATA	05263300-R011
28/04/2016	

Salvo modifiche tecniche