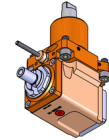
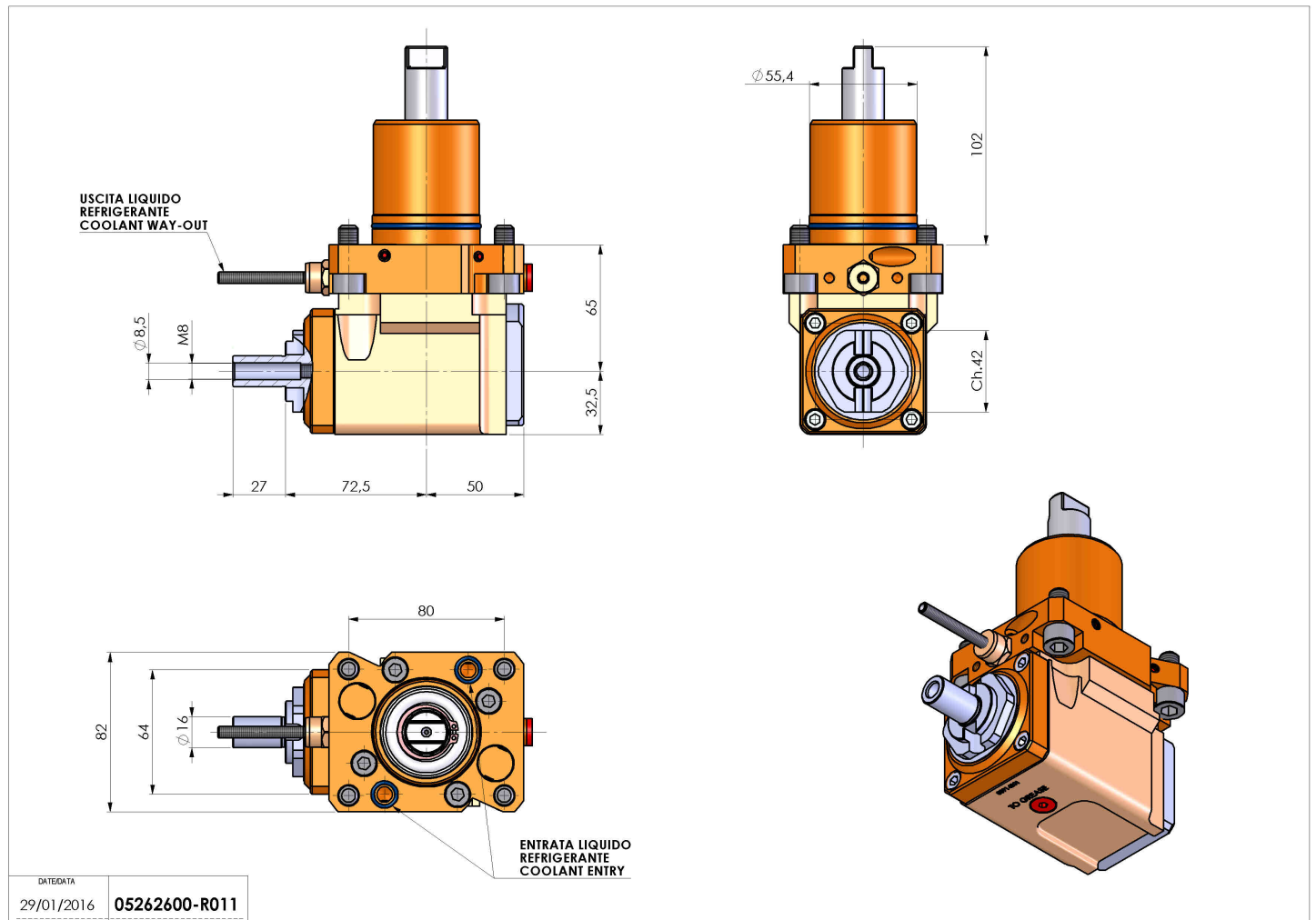


05262600 - LT-A D55.4 DIN138-16 LR H65 OK

Tipo	LT-A Portautensili angolare a 90°
Attacco	CILINDRICO 55.4
Uscita utensile	Portafrese DIN138 D16
Raffreddamento	Refrigerazione esterna
Senso di rotazione	r1 ↻ r2 ↻
Velocità max [1/min]	6000
Coppia max [Nm]	40
Rapporto	1:1
H [mm]	65
H1 [mm]	32,5
Accessori	N.D.
Note	N.D.
Note per il montaggio	N.D.



Verificare sempre gli ingombri del portautensile in torretta



Salvo modifiche tecniche