

05259700 - LT-T VDI40 ER25 H71-165 MZ

Tipo	LT-T Portautensili tiltabile
Attacco	VDI 40
Uscita utensile	Portapinza ER 25
Raffreddamento	Refrigerazione esterna
Rapporto	1:1

H [mm] 71-165

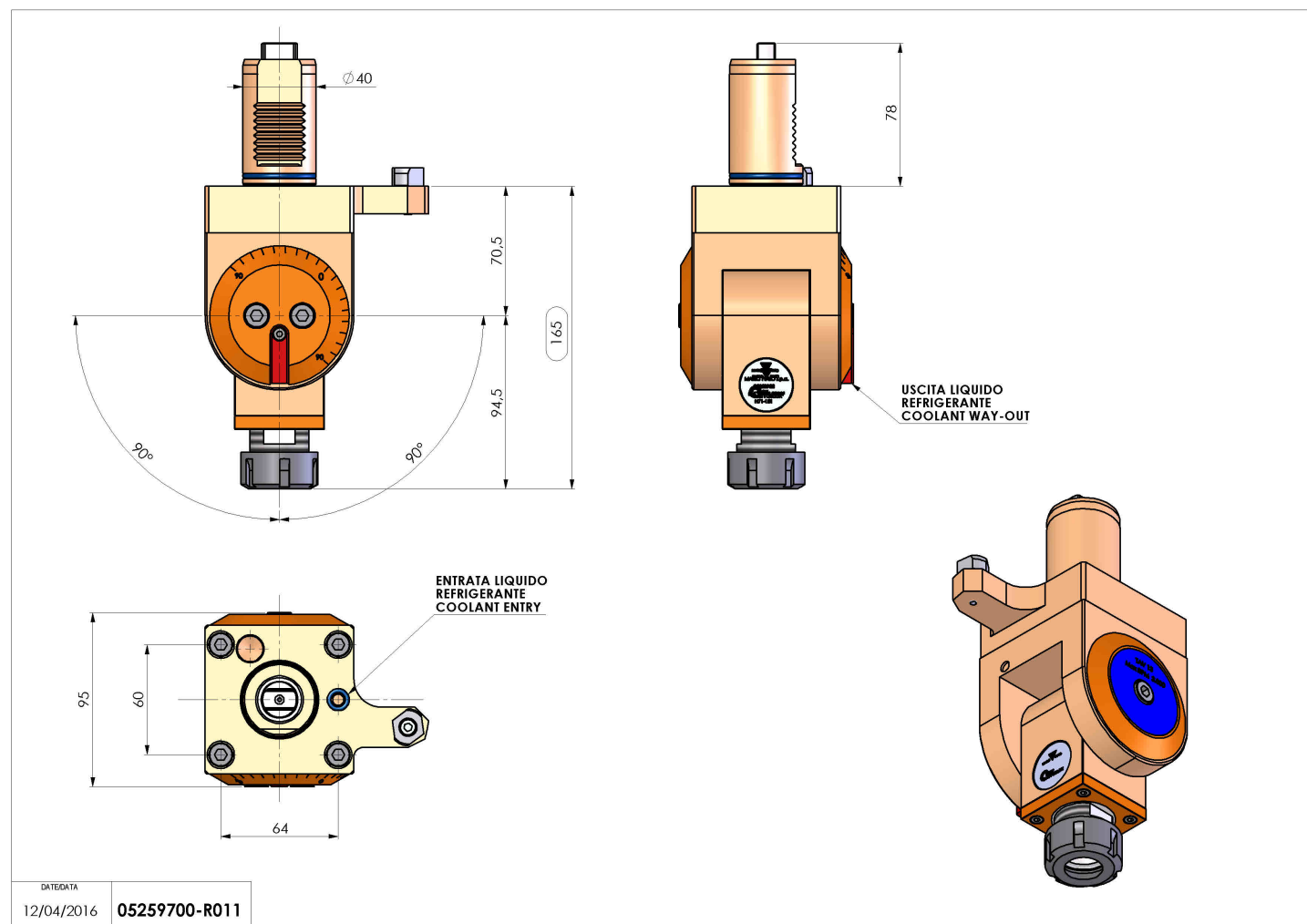
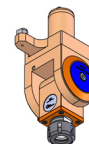
Accessori N.D.

Note N.D.

Note per il montaggio N.D.

ATTENZIONE: VERIFICARE L'ORIENTAMENTO DELLA DENTATURA VDI

Verificare sempre gli ingombri del portautensile in torretta



Salvo modifiche tecniche