

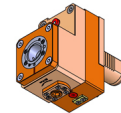


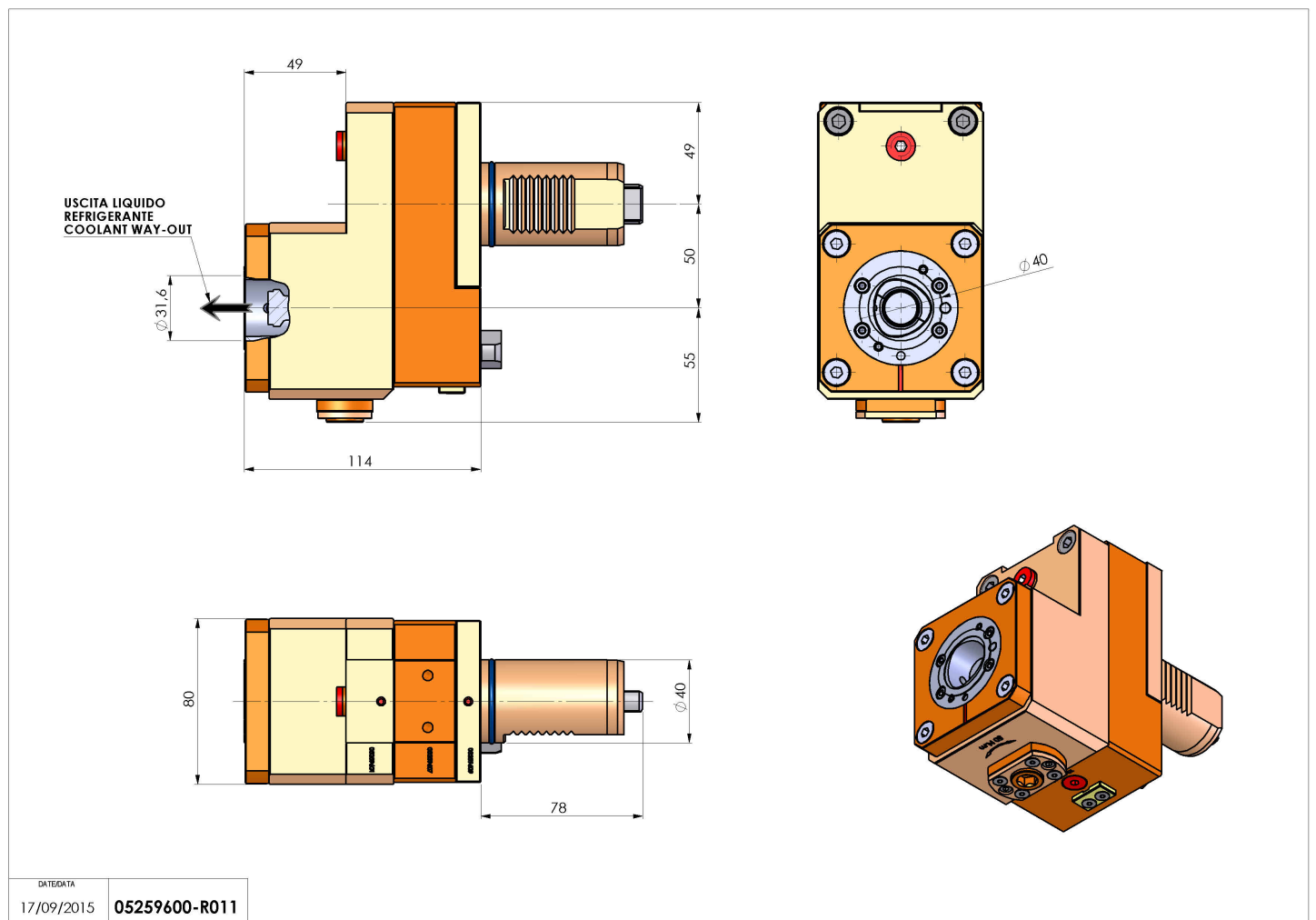
05259600 - LT-SVDI40C4OFS50 HRF H114MZ

Tipo	LT-S OFS Portautensili dritto offset
Attacco	VDI 40
Uscita utensile	Poligonale C40 ISO 26623-1
Raffreddamento	Refrigerazione interna
Offset [mm]	50
Senso di rotazione	r1  r2 
Velocità max [1/min]	6000
Coppia max [Nm]	63
Rapporto	1:1
H [mm]	114
Lunghezza utensile [mm]	56
Pressione max [bar]	20
Accessori	N.D.
Note	N.D.
Note per il montaggio	N.D.



ATTENZIONE: VERIFICARE L'ORIENTAMENTO DELLA DENTATURA VDI

Verificare sempre gli ingombri del portautensile in torretta



DATE/ATA
17/09/2015 05259600-R011

Salvo modifiche tecniche