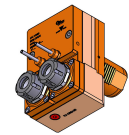


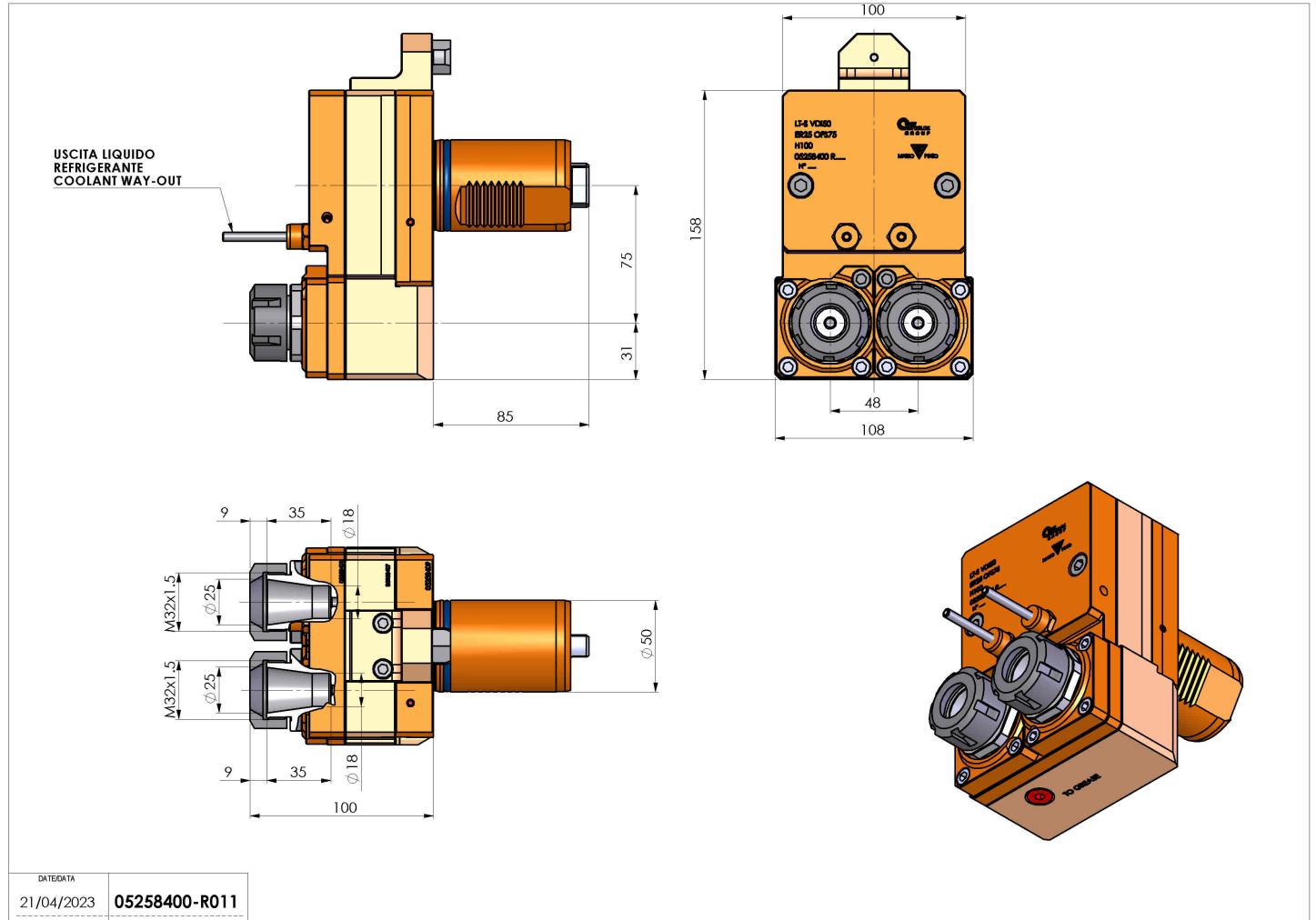
05258400 - LT-S2 VDI50 ER25 OFS-75 H100

Tipo	LT-S2 OFS Portautensili dritto doppio offset
Attacco	VDI 50
Uscita utensile	Portapinza ER 25
Raffreddamento	Refrigerazione esterna
Offset [mm]	75
Senso di rotazione	r1 ↻ r2 ↻ r3 ↻
Velocità max [1/min]	6000
Coppia max [Nm]	40
Rapporto	1:1
H [mm]	100
Accessori	N.D.
Note	N.D.
Note per il montaggio	N.D.



ATTENZIONE: VERIFICARE L'ORIENTAMENTO DELLA DENTATURA VDI

Verificare sempre gli ingombri del portautensile in torretta



DATE/GATE	21/04/2023	05258400-R011
-----------	------------	---------------

Salvo modifiche tecniche