

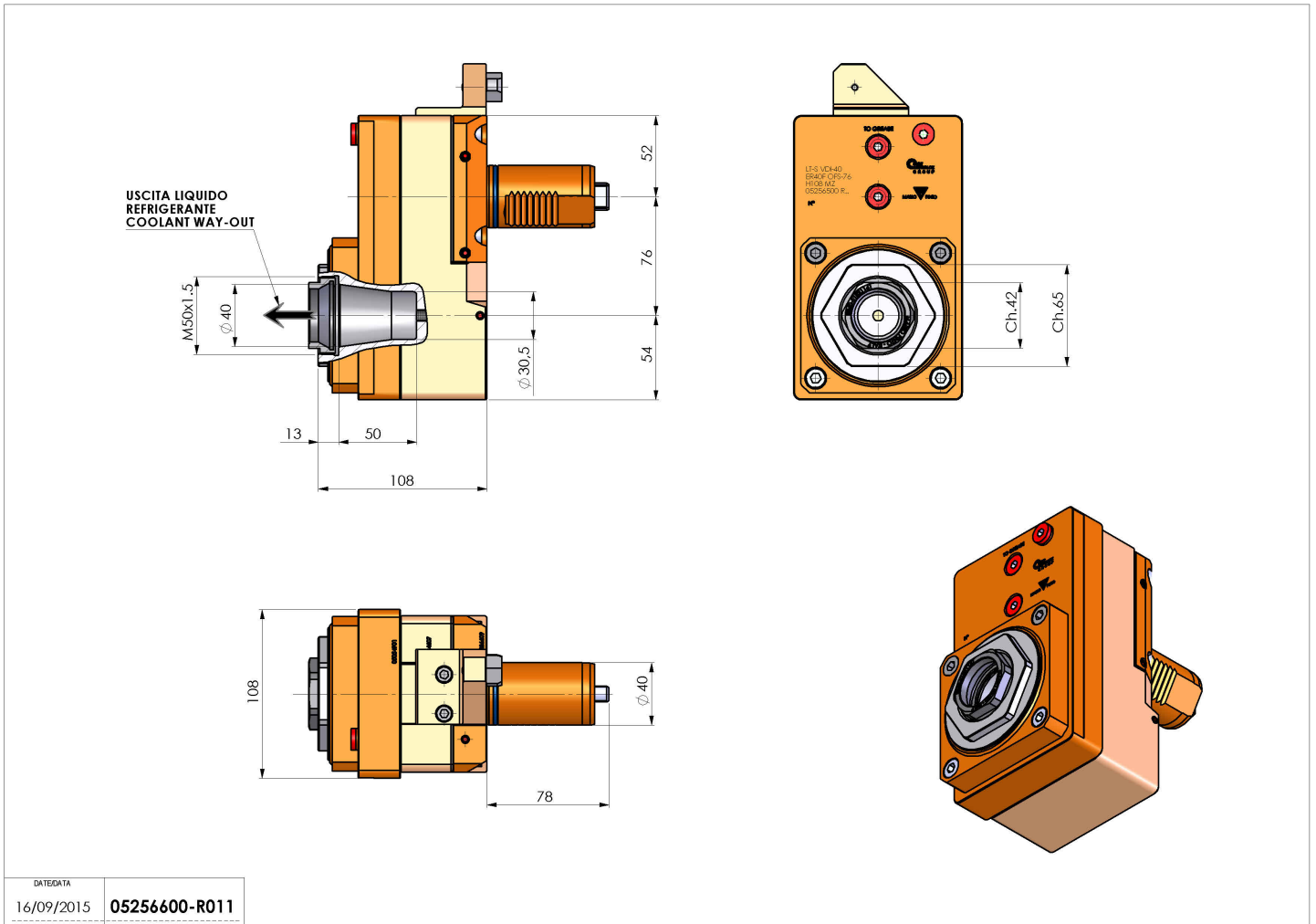
# 05256600 - LT-S VDI40 ER40F OFS76RFH108MZ

<b>Tipo</b>	LT-S OFS Portautensili dritto offset
<b>Attacco</b>	VDI 40
<b>Uscita utensile</b>	Portapinza ER 40 F - ghiera interna
<b>Raffreddamento</b>	Refrigerazione interna
<b>Offset [mm]</b>	76
<b>Senso di rotazione</b>	r1  r2
<b>Velocità max [1/min]</b>	4000
<b>Coppia max [Nm]</b>	180
<b>Rapporto</b>	1:1
<b>H [mm]</b>	108
<b>Pressione max [bar]</b>	20
<b>Accessori</b>	N.D.
<b>Note</b>	N.D.
<b>Note per il montaggio</b>	Solo per mandrino principale



**ATTENZIONE: VERIFICARE L'ORIENTAMENTO DELLA DENTATURA VDI**

Verificare sempre gli ingombri del portautensile in torretta



DATE/ATA	16/09/2015	05256600-R011
----------	------------	---------------

Salvo modifiche tecniche