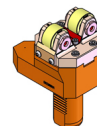


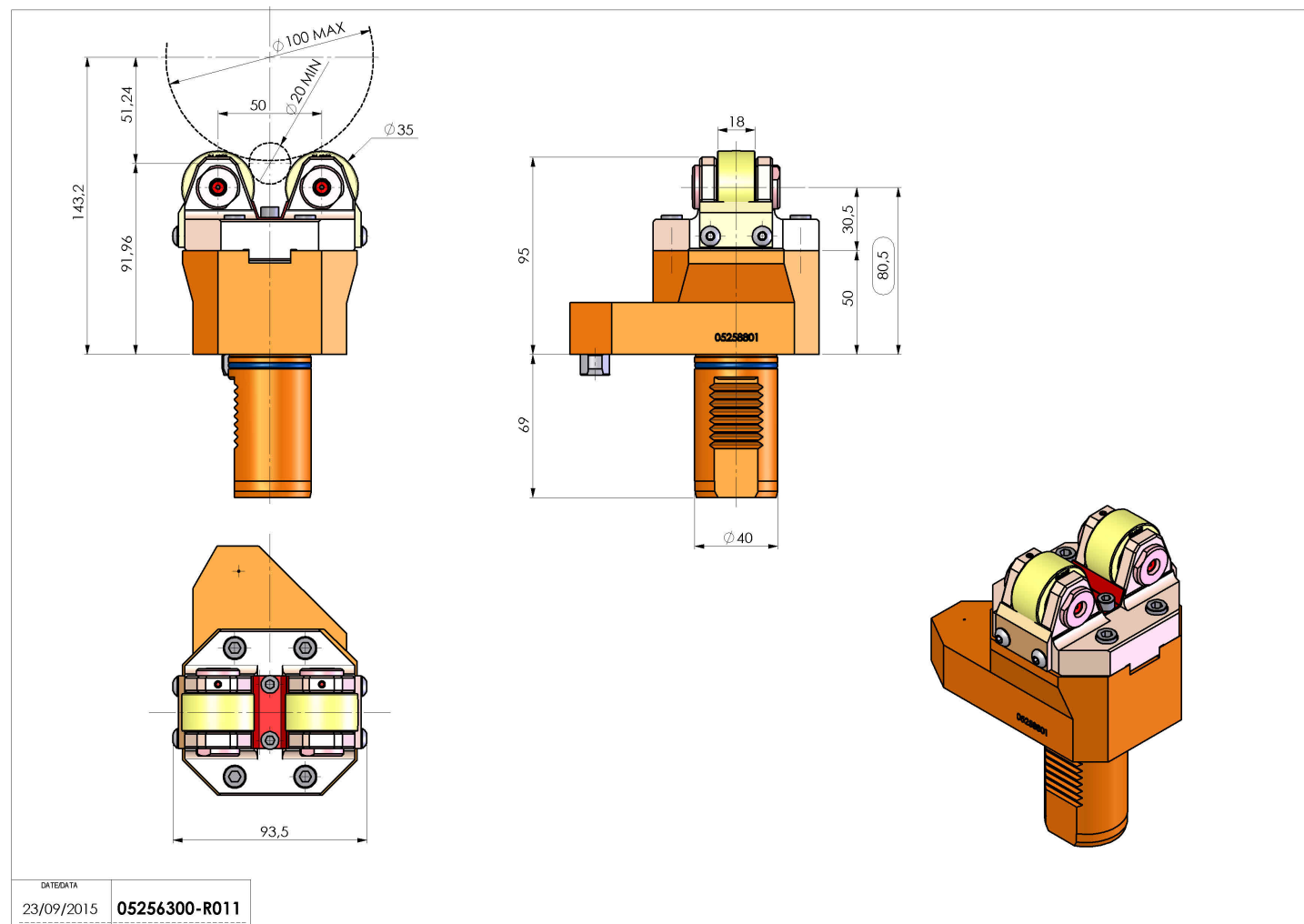
05256300 - SUPP ALB AX 20-100 HYPER-Q 150

Tipo	SHAFT SUPPORT Supporto alberi
Attacco	VDI 40
Uscita utensile	Supporto albero $\varnothing 20$ - $\varnothing 100$
Raffreddamento	N.D.
H [mm]	80,5
\varnothing Min [mm]	20
\varnothing Max [mm]	100
Accessori	N.D.
Note	N.D.
Note per il montaggio	Torretta inferiore



ATTENZIONE: VERIFICARE L'ORIENTAMENTO DELLA DENTATURA VDI

Verificare sempre gli ingombri del portautensile in torretta



Salvo modifiche tecniche