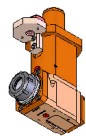


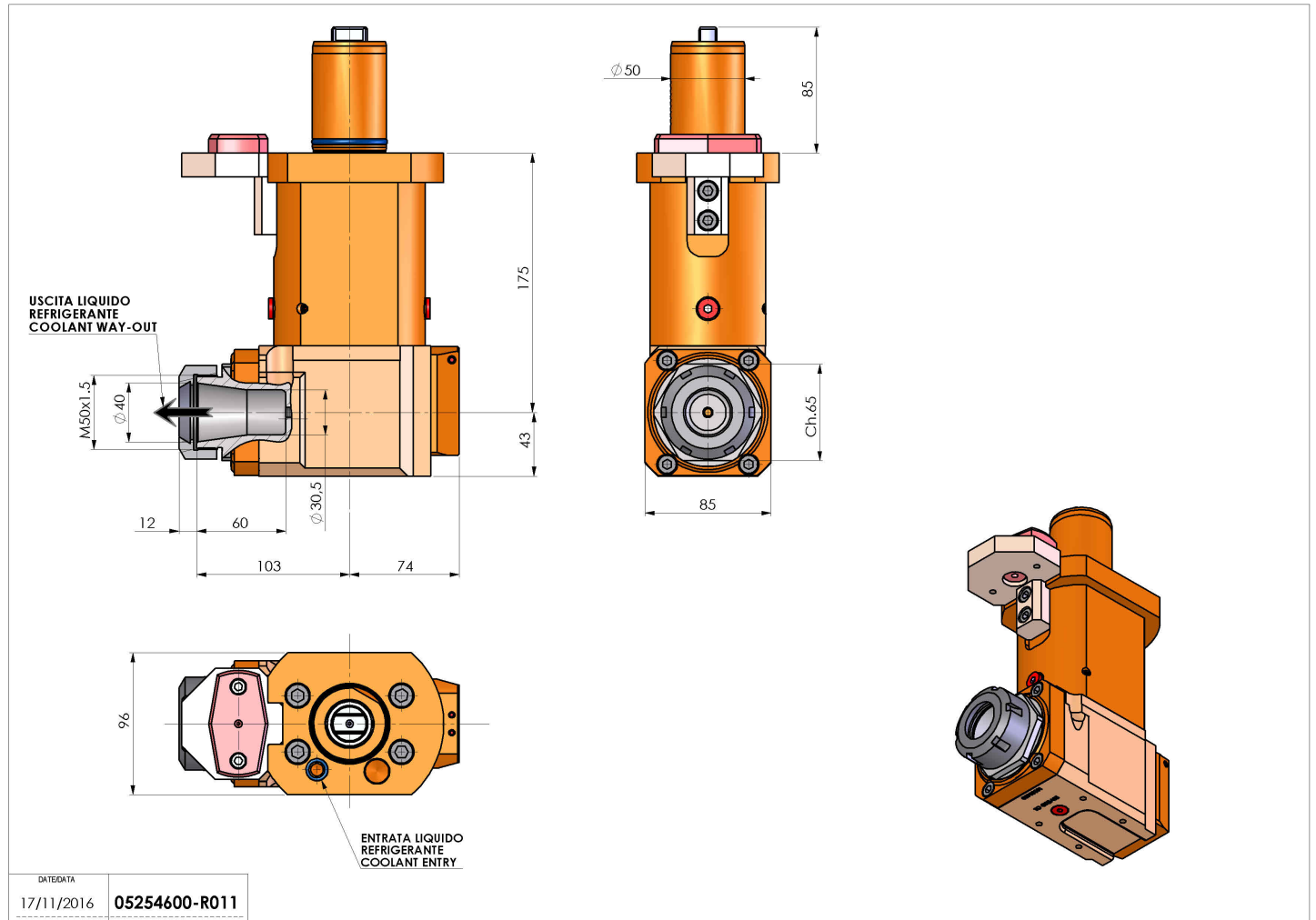
# 05254600 - LT-A VDI50 ER40 RF H175 MZ

<b>Tipo</b>	LT-A Portautensili angolare a 90°
<b>Attacco</b>	VDI 50
<b>Uscita utensile</b>	Portapinza ER 40
<b>Raffreddamento</b>	Refrigerazione interna
<b>Senso di rotazione</b>	r1  r2
<b>Velocità max [1/min]</b>	6000
<b>Coppia max [Nm]</b>	63
<b>Rapporto</b>	1:1
<b>H [mm]</b>	175
<b>H1 [mm]</b>	43
<b>Pressione max [bar]</b>	20
<b>Accessori</b>	N.D.
<b>Note</b>	N.D.
<b>Note per il montaggio</b>	N.D.



**ATTENZIONE: VERIFICARE L'ORIENTAMENTO DELLA DENTATURA VDI**

Verificare sempre gli ingombri del portautensile in torretta



DATE/GATE	17/11/2016	05254600-R011
-----------	------------	---------------

Salvo modifiche tecniche