

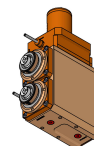


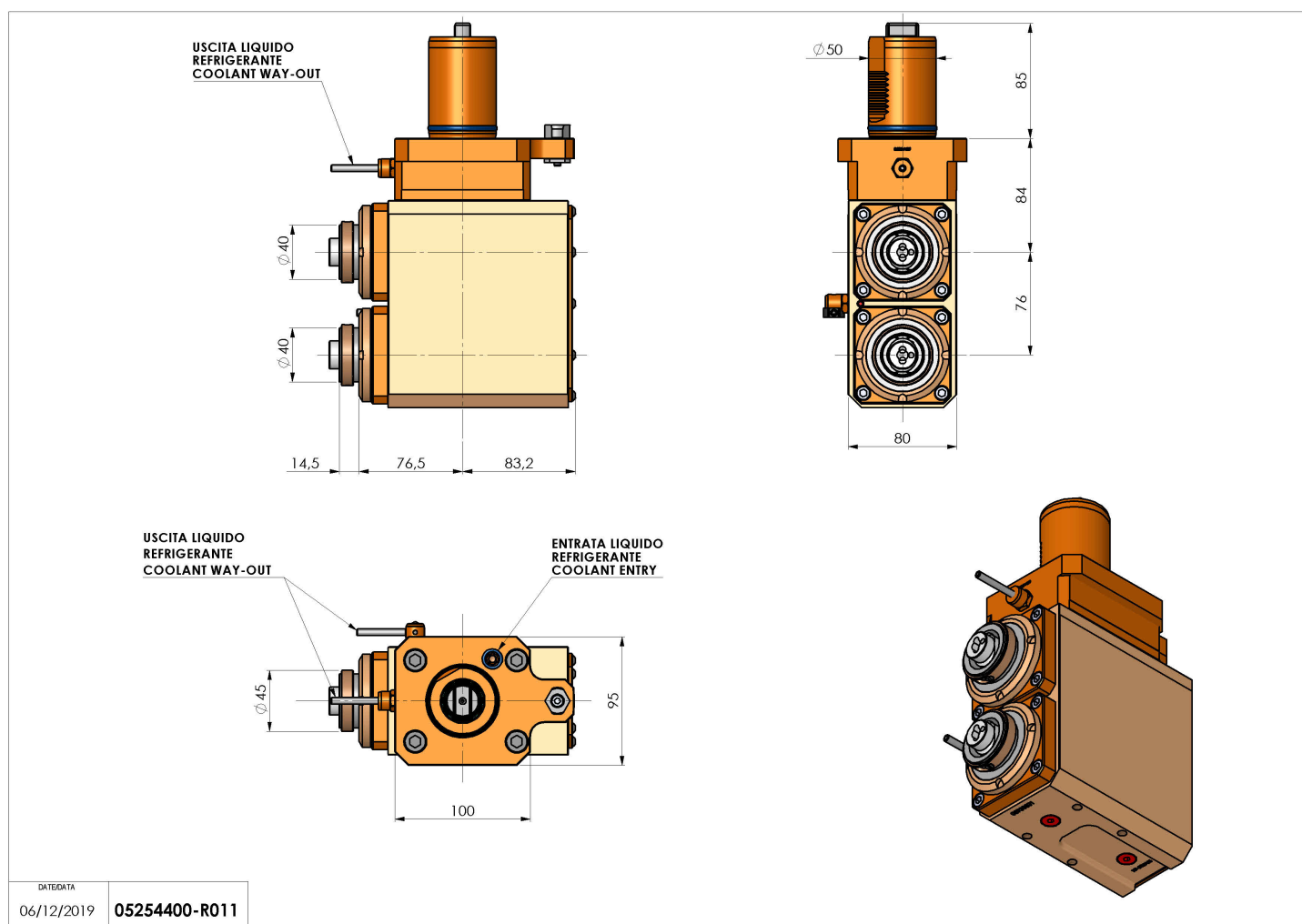
05254400 - LT-A2 VDI50 HSK40 H160-84

Tipo	LT-A2 V Portautensili angolare a 90° doppio verticale
Attacco	VDI 50
Uscita utensile	Cambio rapido HSK40
Raffreddamento	Refrigerazione esterna
Senso di rotazione	r1  r2 
Velocità max [1/min]	4000
Coppia max [Nm]	50
Rapporto	1:1
H [mm]	84-160
H1 [mm]	39
Accessori	N.D.
Note	N.D.
Note per il montaggio	N.D.



ATTENZIONE: VERIFICARE L'ORIENTAMENTO DELLA DENTATURA VDI

Verificare sempre gli ingombri del portautensile in torretta



Salvo modifiche tecniche

DATE/DATE	06/12/2019	05254400-R011
-----------	------------	---------------