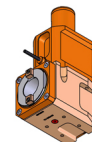


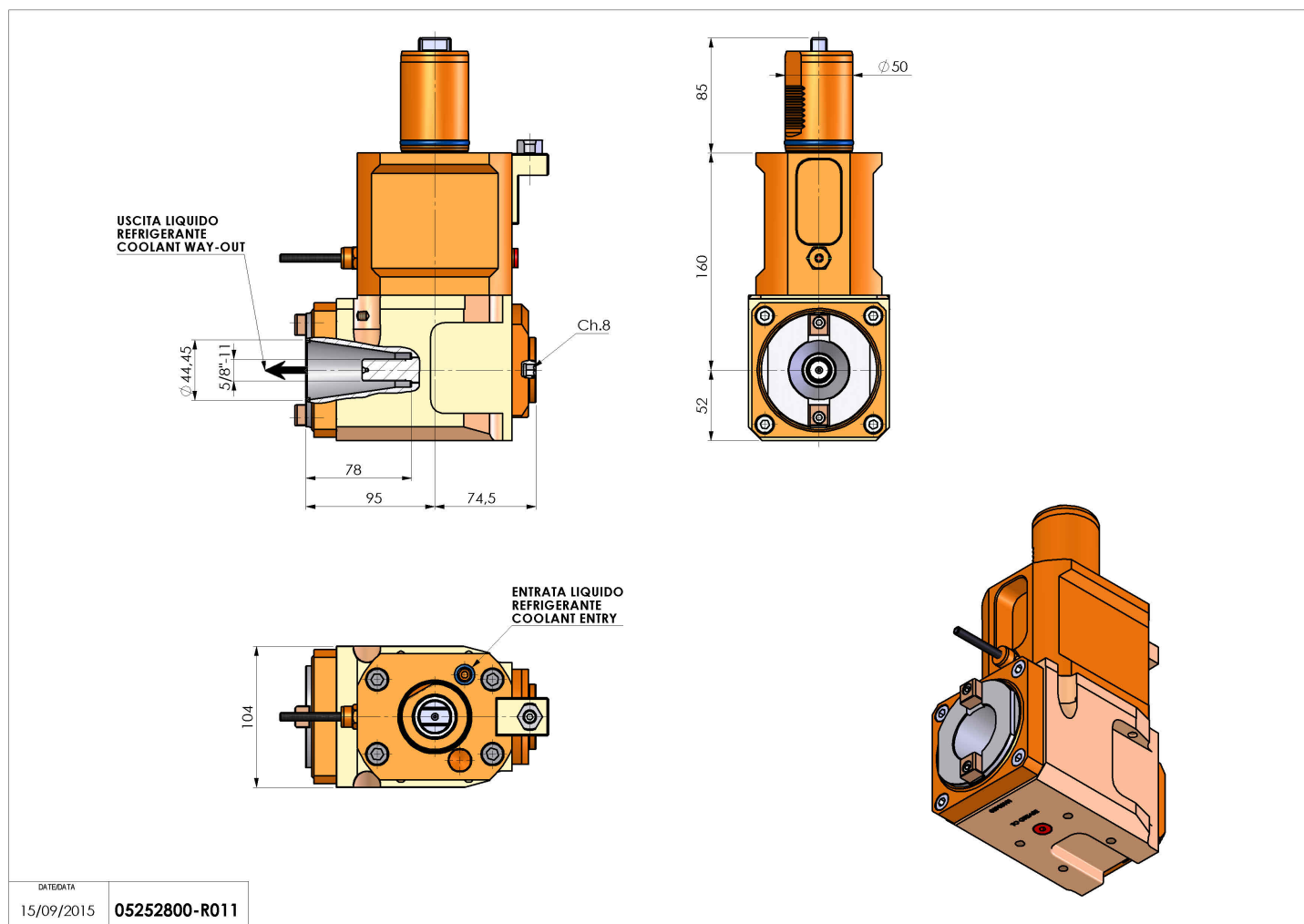
05252800 - LT-A VDI50 CAT40V40 L H160 MZ

Tipo	LT-A Portautensili angolare a 90°
Attacco	VDI 50
Uscita utensile	Cambio rapido CAT40
Raffreddamento	Refrigerazione esterna
Senso di rotazione	r1 r2
Velocità max [1/min]	6000
Coppia max [Nm]	180
Rapporto	1:1
H [mm]	160
H1 [mm]	52
Accessori	N.D.
Note	N.D.
Note per il montaggio	N.D.



ATTENZIONE: VERIFICARE L'ORIENTAMENTO DELLA DENTATURA VDI

Verificare sempre gli ingombri del portautensile in torretta



DATE DATA	05252800-R011
15/09/2015	

Salvo modifiche tecniche