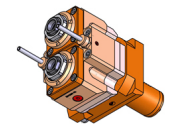


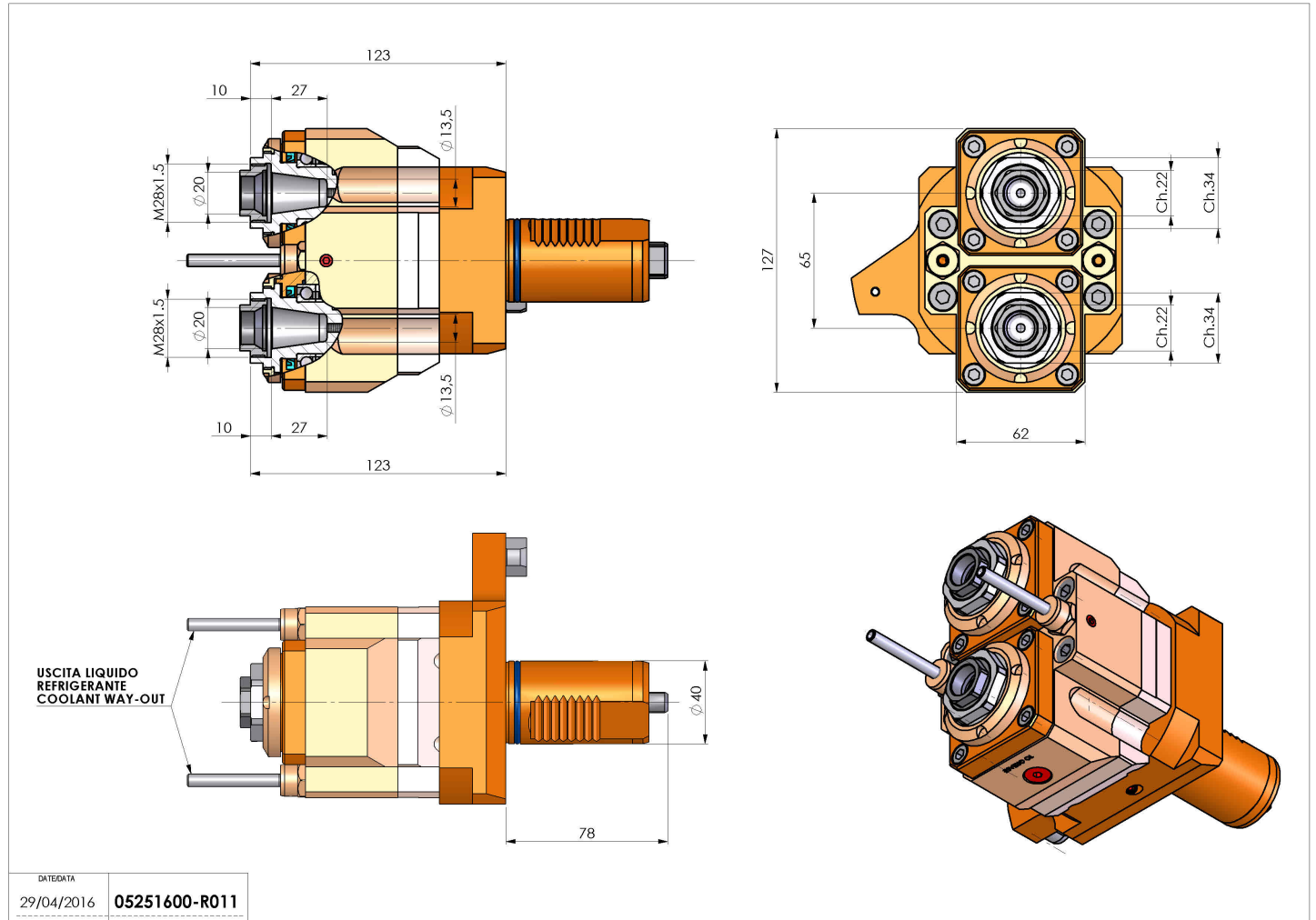
# 05251600 - LT-S2VDI40ER20F-20F H122 1:1MZ

<b>Tipo</b>	LT-S2 Portautensili dritto doppio
<b>Attacco</b>	VDI 40
<b>Uscita utensile</b>	Portapinza ER 20 F - ghiera interna
<b>Raffreddamento</b>	Refrigerazione esterna
<b>Senso di rotazione</b>	r1  r2
<b>Velocità max [1/min]</b>	6000
<b>Coppia max [Nm]</b>	38
<b>Rapporto</b>	1:1
<b>H [mm]</b>	122
<b>Accessori</b>	N.D.
<b>Note</b>	N.D.
<b>Note per il montaggio</b>	N.D.



**ATTENZIONE: VERIFICARE L'ORIENTAMENTO DELLA DENTATURA VDI**

Verificare sempre gli ingombri del portautensile in torretta



DATE/DATE	29/04/2016
PART NUMBER	05251600-R011

**Salvo modifiche tecniche**