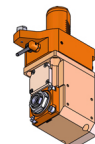


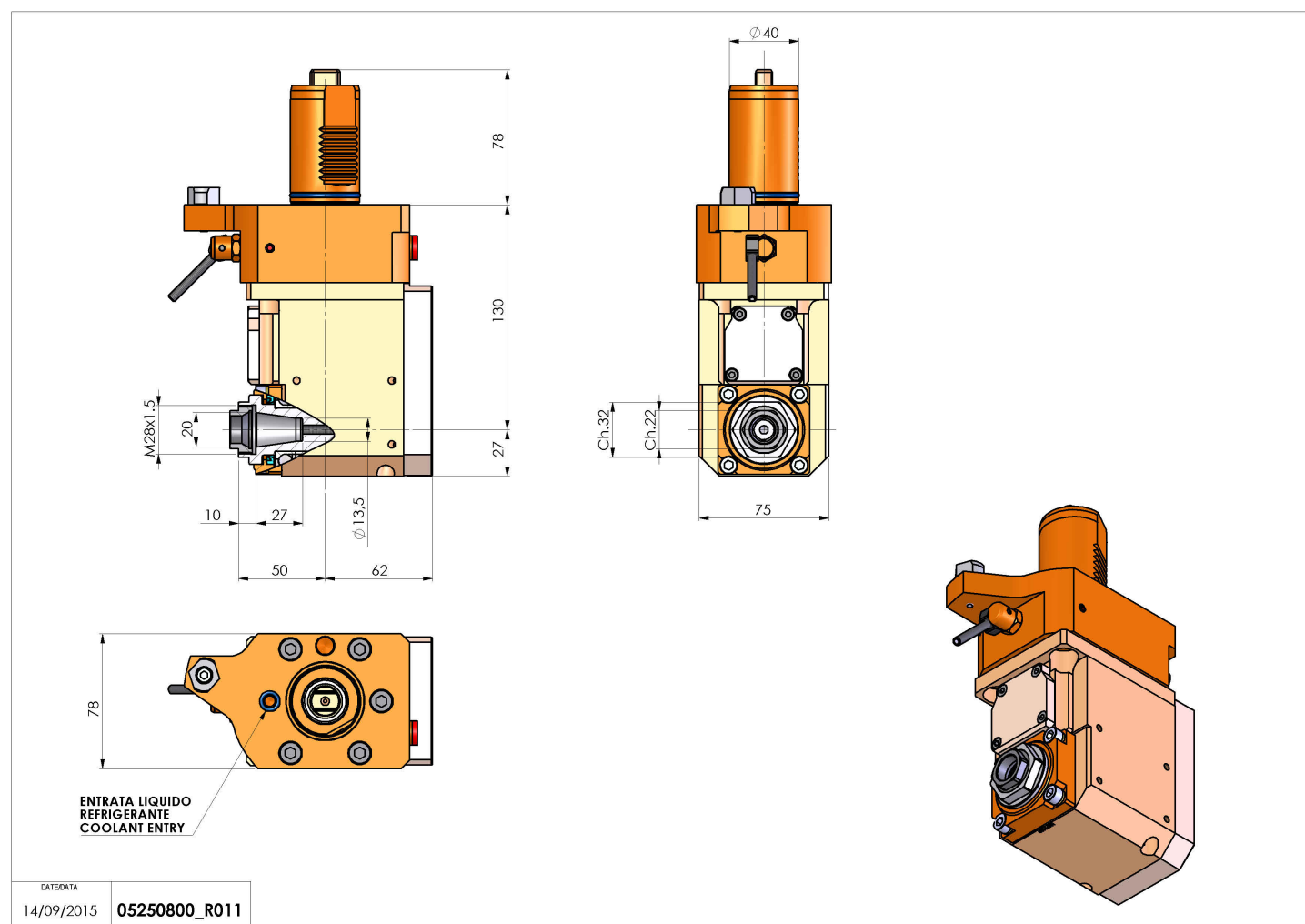
05250800 - LT-A VDI40 ER20F R H130 1:2 MZ

| | |
|------------------------------|--------------------------------------|
| Tipo | LT-A Portautensili angolare a 90° |
| Attacco | VDI 40 |
| Uscita utensile | Portapinza ER 20 F - ghiera interna |
| Raffreddamento | Refrigerazione esterna |
| Senso di rotazione | r1 ↻ r2 ↻ |
| Velocità max [1/min] | in 5000 / out 10000 |
| Coppia max [Nm] | in 50 / out 25 |
| Rapporto | 1:2 |
| H [mm] | 130 |
| H1 [mm] | 27 |
| Accessori | N.D. |
| Note | N.D. |
| Note per il montaggio | Solo per mandrino secondario |



ATTENZIONE: VERIFICARE L'ORIENTAMENTO DELLA DENTATURA VDI

Verificare sempre gli ingombri del portautensile in torretta



Salvo modifiche tecniche

DATE/ATA
14/09/2015 **05250800_R011**