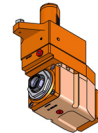


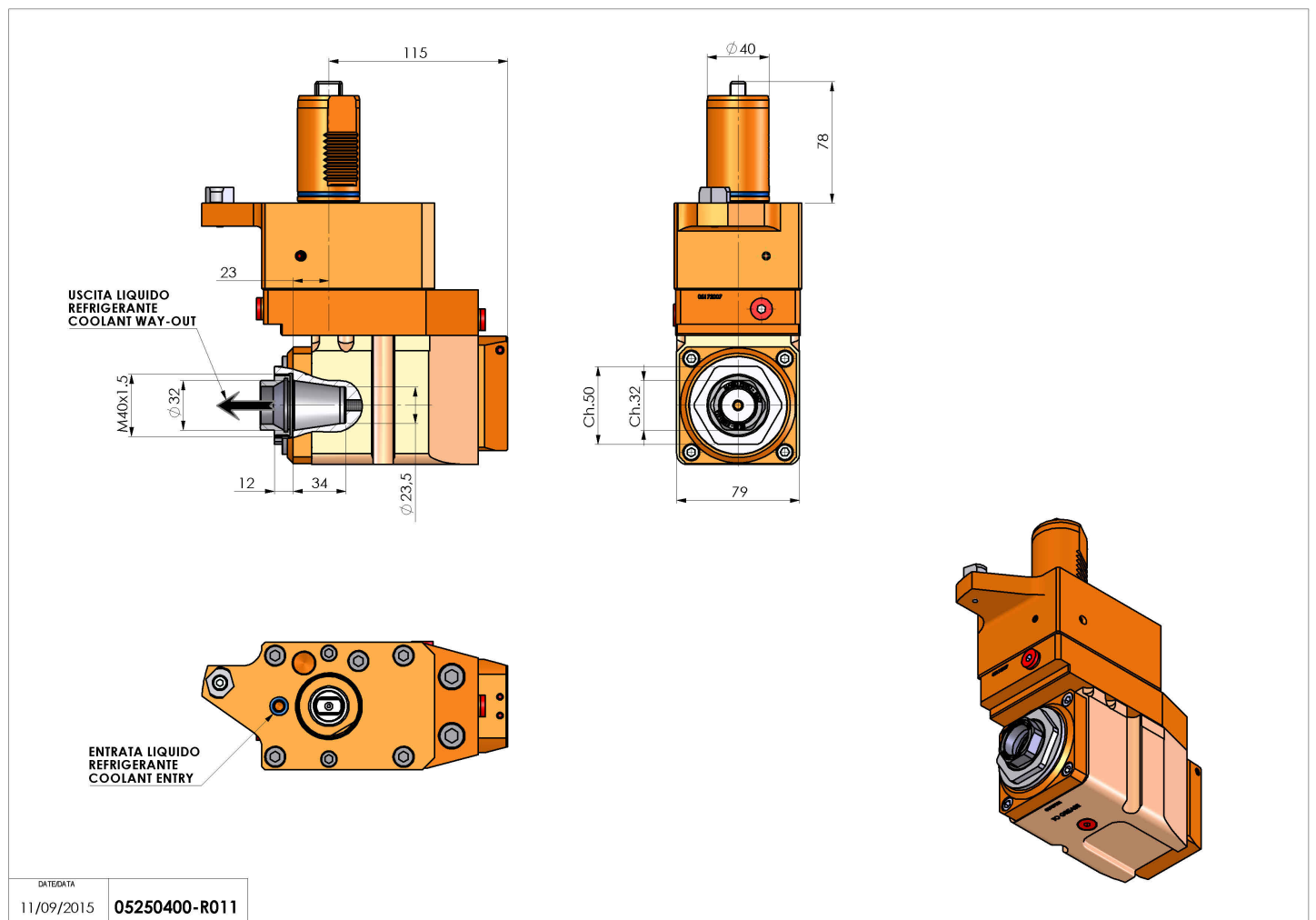
05250400 - LT-A VDI40 ER32F OF RF H130 MZ

Tipo	LT-A OFS Portautensili angolare offset a 90°
Attacco	VDI 40
Uscita utensile	Portapinza ER 32 F - ghiera interna
Raffreddamento	Refrigerazione interna
Senso di rotazione	r1 ↻ r2 ↻
Velocità max [1/min]	6000
Coppia max [Nm]	50
Rapporto	1:1
H [mm]	130
H1 [mm]	38
Pressione max [bar]	20
Accessori	N.D.
Note	N.D.
Note per il montaggio	Solo per mandrino secondario



ATTENZIONE: VERIFICARE L'ORIENTAMENTO DELLA DENTATURA VDI

Verificare sempre gli ingombri del portautensile in torretta



Salvo modifiche tecniche

DATE/ATA
11/09/2015 05250400-R011