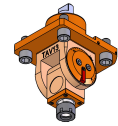
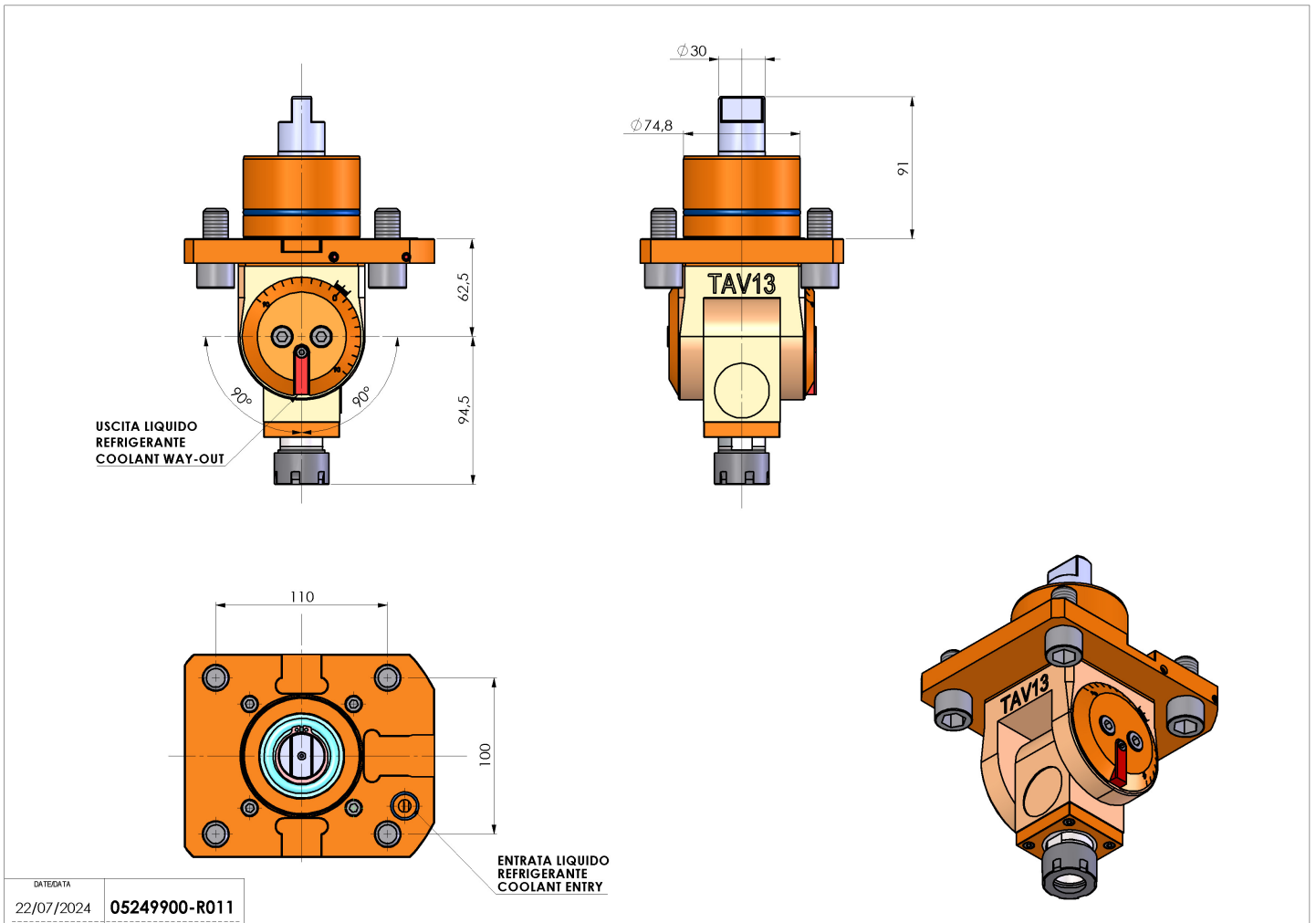


05249900 - LT-T D75 ER25 H63-157

Tipo	LT-T Portautensili tiltabile
Attacco	CILINDRICO 75
Uscita utensile	Portapinza ER 25
Raffreddamento	Refrigerazione esterna
Senso di rotazione	r1 r2
Velocità max [1/min]	6000
Coppia max [Nm]	20
Rapporto	1:1
H [mm]	63-157
Accessori	N.D.
Note	N.D.
Note per il montaggio	N.D.



Verificare sempre gli ingombri del portautensile in torretta



DATE/DATE: 22/07/2024
05249900-R011

Salvo modifiche tecniche