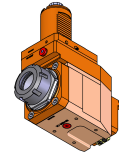


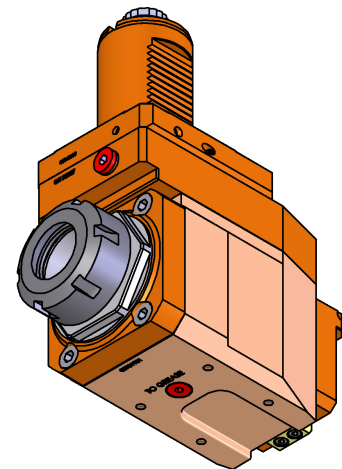
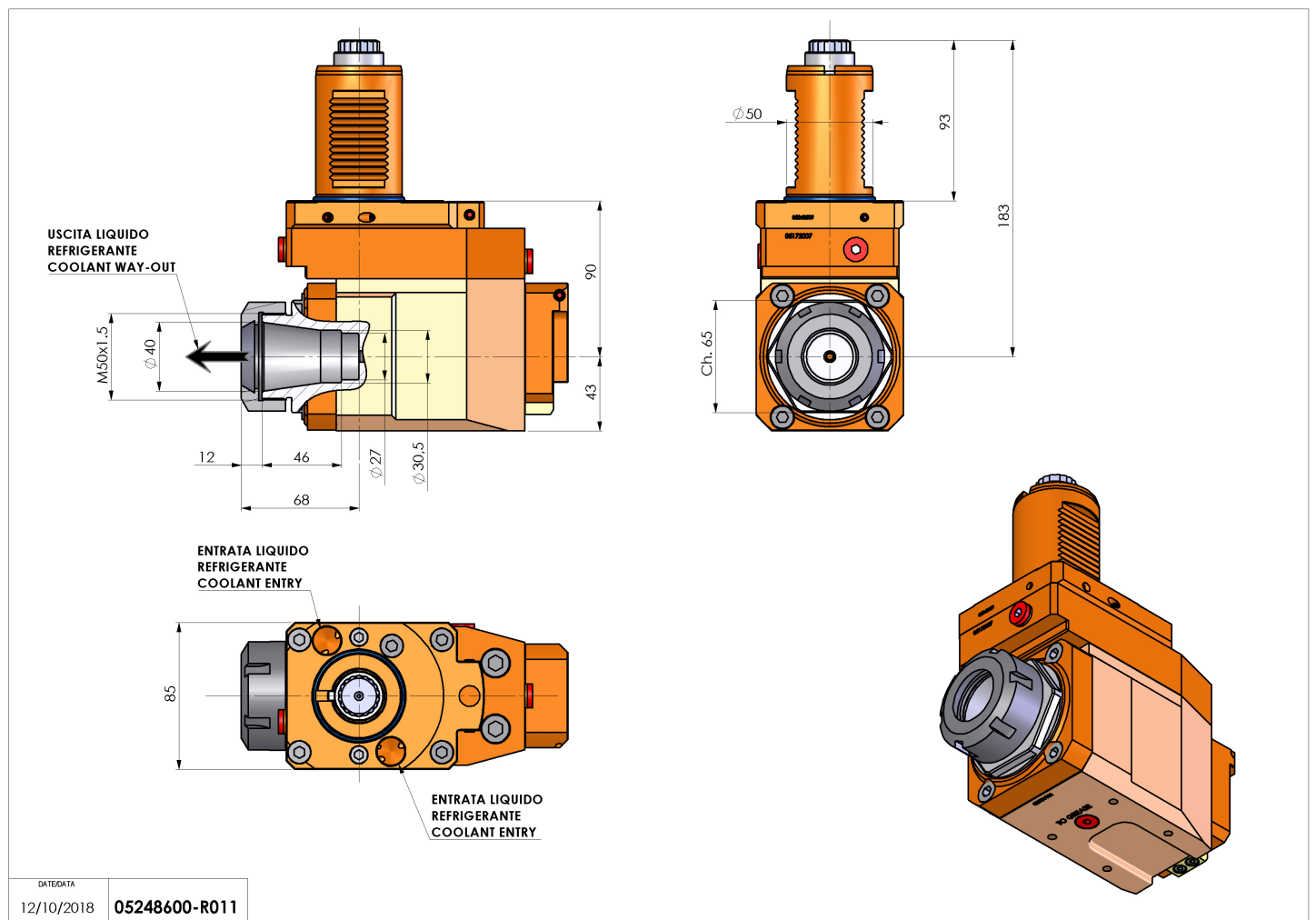
05248600 - LT-A VDI50 ER40 OFS LR HRF H90

| | |
|------------------------------|---|
| Tipo | LT-A OFS Portautensili angolare offset a 90° |
| Attacco | VDI 50 |
| Uscita utensile | Portapinza ER 40 |
| Raffreddamento | Refrigerazione interna HRF |
| Senso di rotazione | r1 r2 |
| Velocità max [1/min] | 6000 |
| Coppia max [Nm] | 50 |
| Rapporto | 1:1 |
| H [mm] | 90 |
| H1 [mm] | 43 |
| Pressione max [bar] | 80 |
| Accessori | N.D. |
| Note | N.D. |
| Note per il montaggio | N.D. |



ATTENZIONE: VERIFICARE L'ORIENTAMENTO DELLA DENTATURA VDI

Verificare sempre gli ingombri del portautensile in torretta



DATE/GATA
12/10/2018 **05248600-R011**

Salvo modifiche tecniche