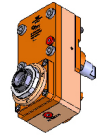
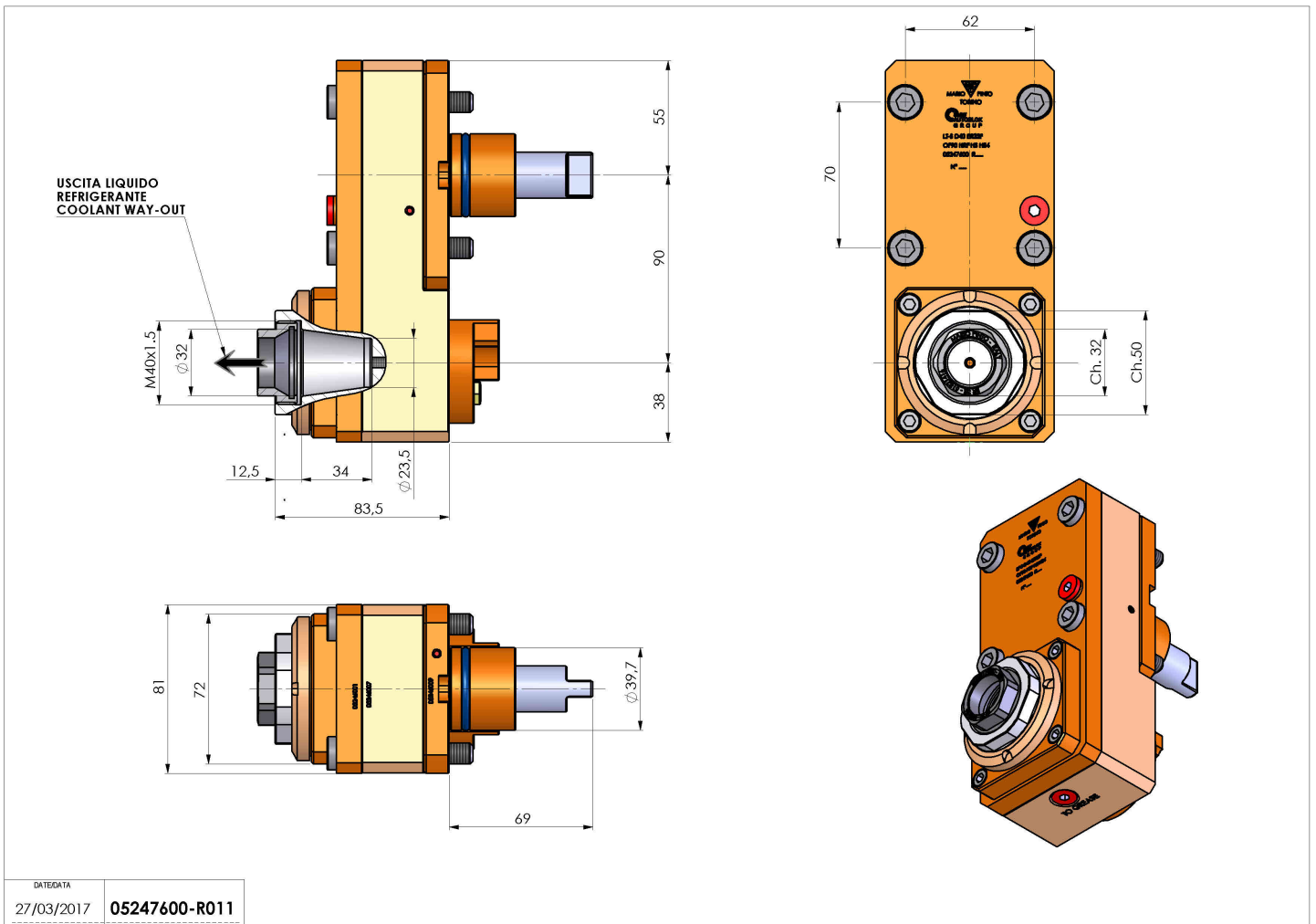


05247600 - LT-S D40 ER32F OF90 HRF HS H84

Tipo	LT-S OFS Portautensili dritto offset
Attacco	CILINDRICO 40
Uscita utensile	Portapinza ER 32 F - ghiera interna
Raffreddamento	Refrigerazione interna HRF
Offset [mm]	90
Senso di rotazione	r1 ↻ r2 ↻
Velocità max [1/min]	12000
Coppia max [Nm]	63
Rapporto	1:1
H [mm]	83,5
Pressione max [bar]	80
Accessori	N.D.
Note	N.D.
Note per il montaggio	N.D.



Verificare sempre gli ingombri del portautensile in torretta



DATE/ATA	05247600-R011
----------	---------------

Salvo modifiche tecniche