

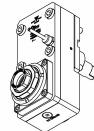


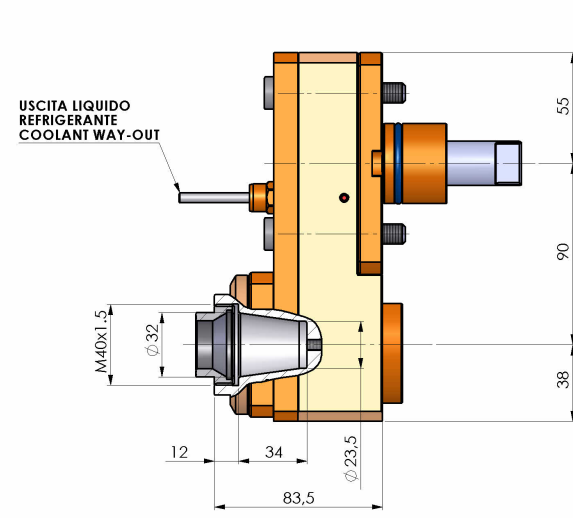
# 05246500 - LT-S D40 ER32F OFS90 HS H84

<b>Tipo</b>	LT-S OFS Portautensili dritto offset
<b>Attacco</b>	CILINDRICO 40
<b>Uscita utensile</b>	Portapinza ER 32 F - ghiera interna
<b>Raffreddamento</b>	Refrigerazione esterna
<b>Offset [mm]</b>	90
<b>Senso di rotazione</b>	r1  r2 
<b>Velocità max [1/min]</b>	12000
<b>Coppia max [Nm]</b>	40
<b>Rapporto</b>	1:1
<b>H [mm]</b>	83,5
<b>Accessori</b>	N.D.
<b>Note</b>	N.D.
<b>Note per il montaggio</b>	N.D.



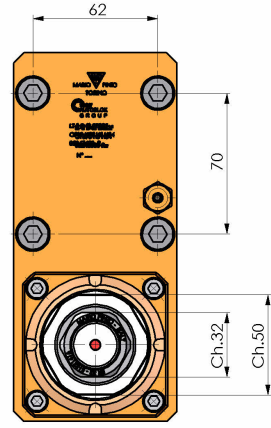
REPLACED BY 05248300

Verificare sempre gli ingombri del portautensile in torretta

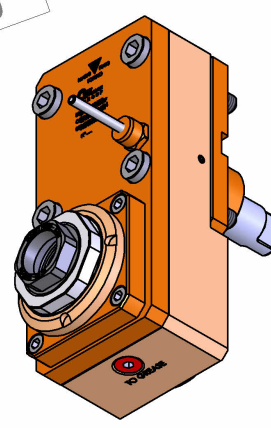


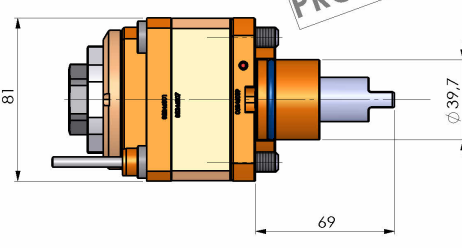
USCITA LIQUIDO REFRIGERANTE  
COOLANT WAY-OUT

M40x1.5  
Ø32  
12 34 Ø23,5 83,5  
55 90 38



62 70  
Ch.32 Ch.50





81 69 Ø39,7

**PRODOTTO SOSTITUITO DA 05248300**  
**PRODUCT REPLACED BY 05248300**

DATE/DATE	25/02/2019
PART NUMBER	05246500-R011

Salvo modifiche tecniche