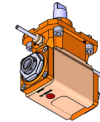
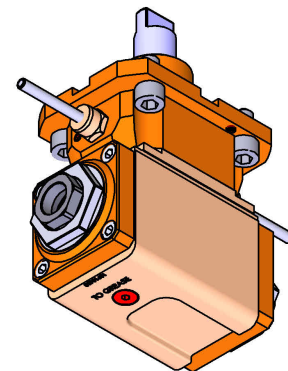
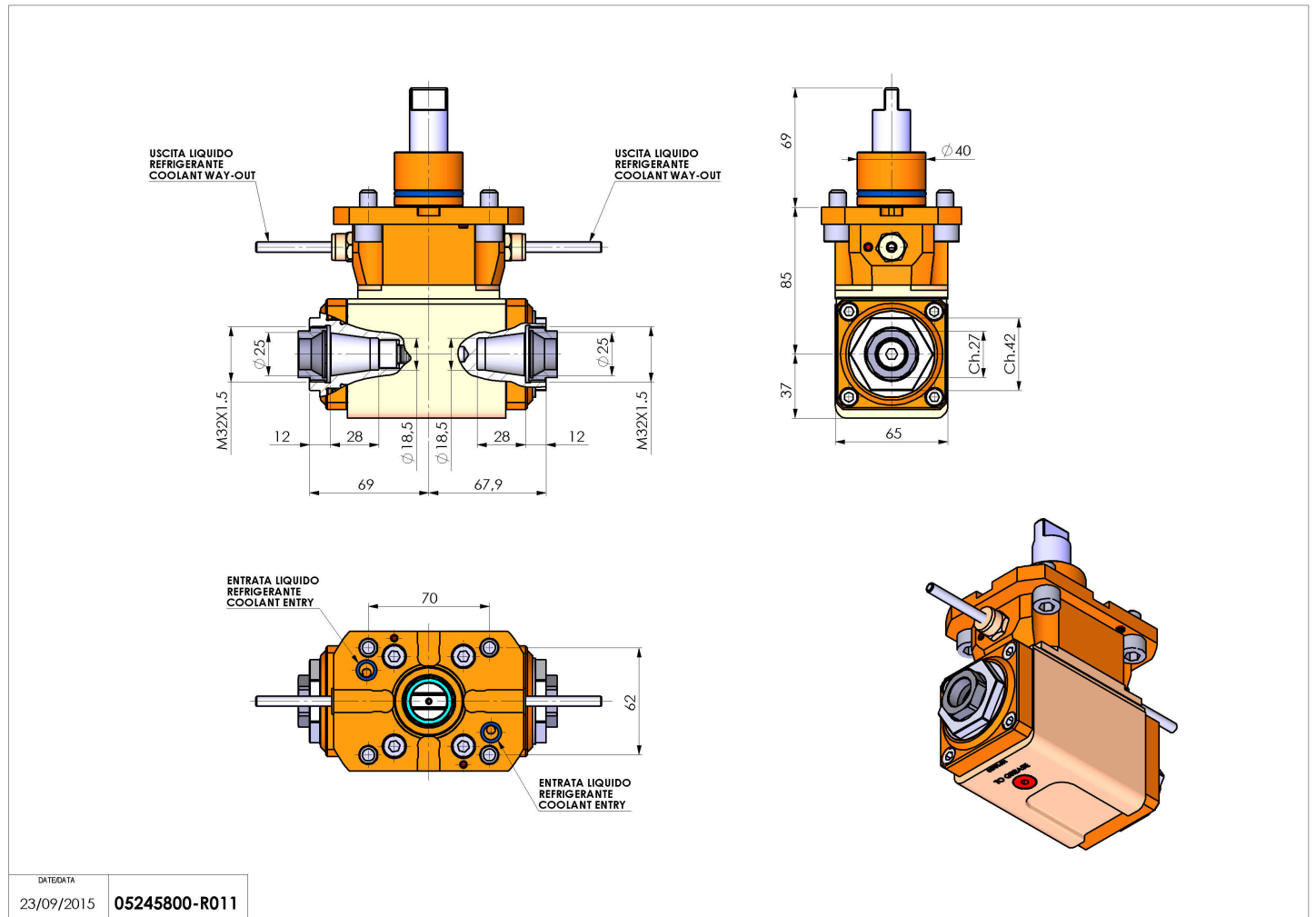


05245800 - LT-A D40 ER25F-25F 2:1 H85

Tipo	LT-A DBL Portautensili angolare doppio a 90°
Attacco	CILINDRICO 40
Uscita utensile	Portapinza ER 25 F - ghiera interna
Raffreddamento	Refrigerazione esterna
Senso di rotazione	r1 ↻ r2 ↻ r3 ↻
Velocità max [1/min]	in 6000 /out 3000
Coppia max [Nm]	in 40 / out 80
Rapporto	2:1
H [mm]	85
H1 [mm]	37
Accessori	N.D.
Note	N.D.
Note per il montaggio	N.D.



Verificare sempre gli ingombri del portautensile in torretta



Salvo modifiche tecniche

DATE/DATE
23/09/2015 05245800-R011