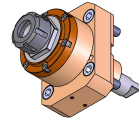
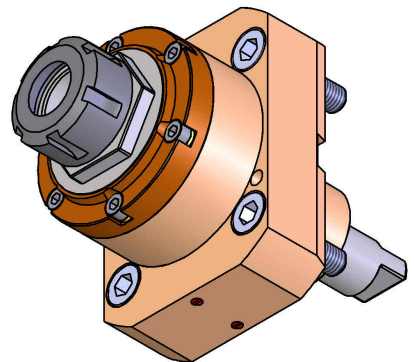
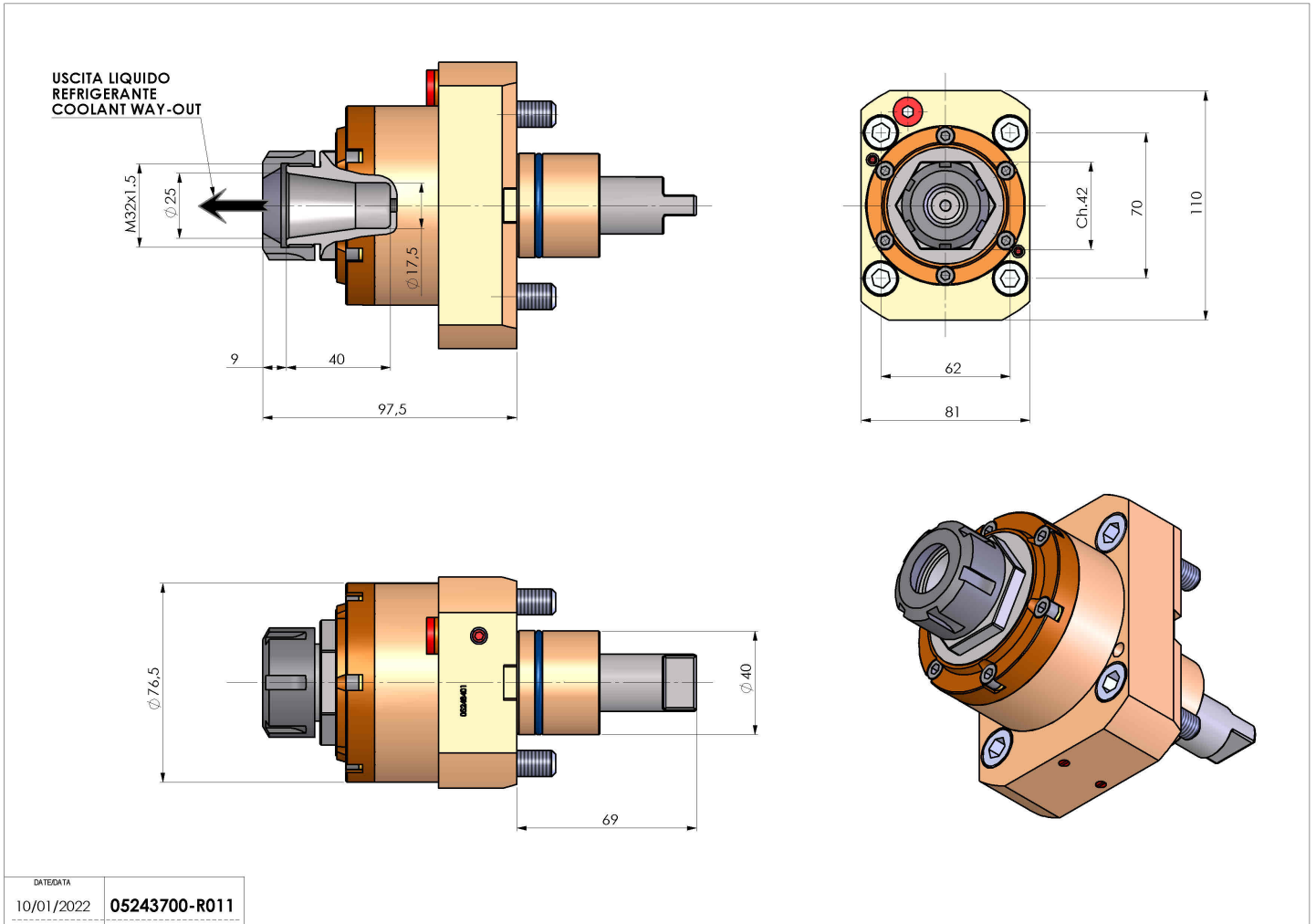


05243700 - LT-S D40 ER25 HRF HS H97

Tipo	LT-S Portautensili dritto
Attacco	CILINDRICO 40
Uscita utensile	Portapinza ER 25
Raffreddamento	Refrigerazione interna HRF
Senso di rotazione	r1 r2
Velocità max [1/min]	12000
Coppia max [Nm]	50
Rapporto	1:1
H [mm]	97
Pressione max [bar]	70
Accessori	N.D.
Note	N.D.
Note per il montaggio	N.D.



Verificare sempre gli ingombri del portautensile in torretta



Salvo modifiche tecniche

DATE/DATE	10/01/2022
PART NUMBER	05243700-R011