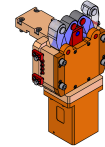


05243600 - LUNETTA H85 D40 SLU-X-2

Tipo	STEADY REST Lunetta autocentrante per torretta
Attacco	CILINDRICO 40
Uscita utensile	Ganasce di presa Ø8-Ø100
Raffreddamento	N.D.
H [mm]	85
Ø Min [mm]	8
Ø Max [mm]	101
Pressione max [bar]	22
Accessori	N.D.
Note	N.D.
Note per il montaggio	Torretta inferiore



Verificare sempre gli ingombri del portautensile in torretta

DIAGRAMMA Ø BLOCCAGGIO FORZA MOLLA
CLAMPING DIAMETER DIAGRAM SPRING FORCE

DIAGRAMMA FORZA TOTALE SENZA MOLLA
TOTAL FORCE DIAGRAM WITHOUT SPRING

tipo molla D-364R-09
Rata molla 30 N/mm
Forza max 2112 N
Forza con lunetta chiusa 1980 N
Forza con lunetta aperta 510 N

Cilindro dia. 90mm
Pistone superficie 63.62 cm²
Corsa max 49.5mm
Max. pressione 22 bar
Max. clamping force/toller 450daN
Max. roller rim speed 600m/min
Centering precision
(precisione tolleranza lo DIN ISO1101)
su tutta la zona di bloccaggio alle stesse condizioni di bloccaggio 0,02mm
Repeatability with steady-rest aligned on the clamping diameter 0,005mm.

Spring type D-364R-09
Spring rate 30 N/mm
Force max 2112 N
Force with closed steady-rest 1980 N
Force with open steady-rest 510 N

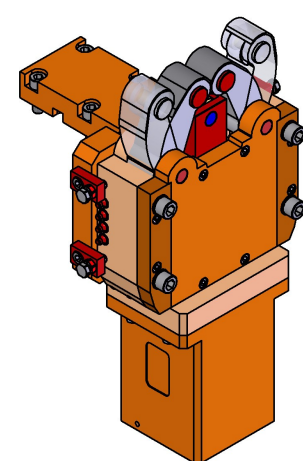
Ø cilindro 90 mm
superficie pistone 63.62 cm²
Corsa max 49.5mm
Max. pressione d' esercizio 22 bar
Max. forza di bloccaggio/tullo 450daN
Max. velocità periferica rullo 600 m/min
Precisione di centraggio
(tolleranza di precisione a DIN ISO1101)
su tutta la zona di bloccaggio alle stesse condizioni di bloccaggio 0,02mm
Precisione di ripetibilità con lunetta allineata sul diametro di bloccaggio 0,005mm.

ATTENZIONE :
APERTURA A MOLLA
CHIUSURA CON LIQUIDO REFRIGERANTE
il liquido refrigerante deve essere filtrato
min. 0,03 - max. 0,05

ATTENZIONE :
OPENING THROUGH SPRING SYSTEM
CLOSING THROUGH COOLANT SYSTEM
The Coolant must be filtered min. 0,03 - max. 0,05

DATE/DATE: 12/02/2024

05243600-R011



Salvo modifiche tecniche