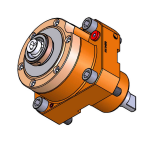
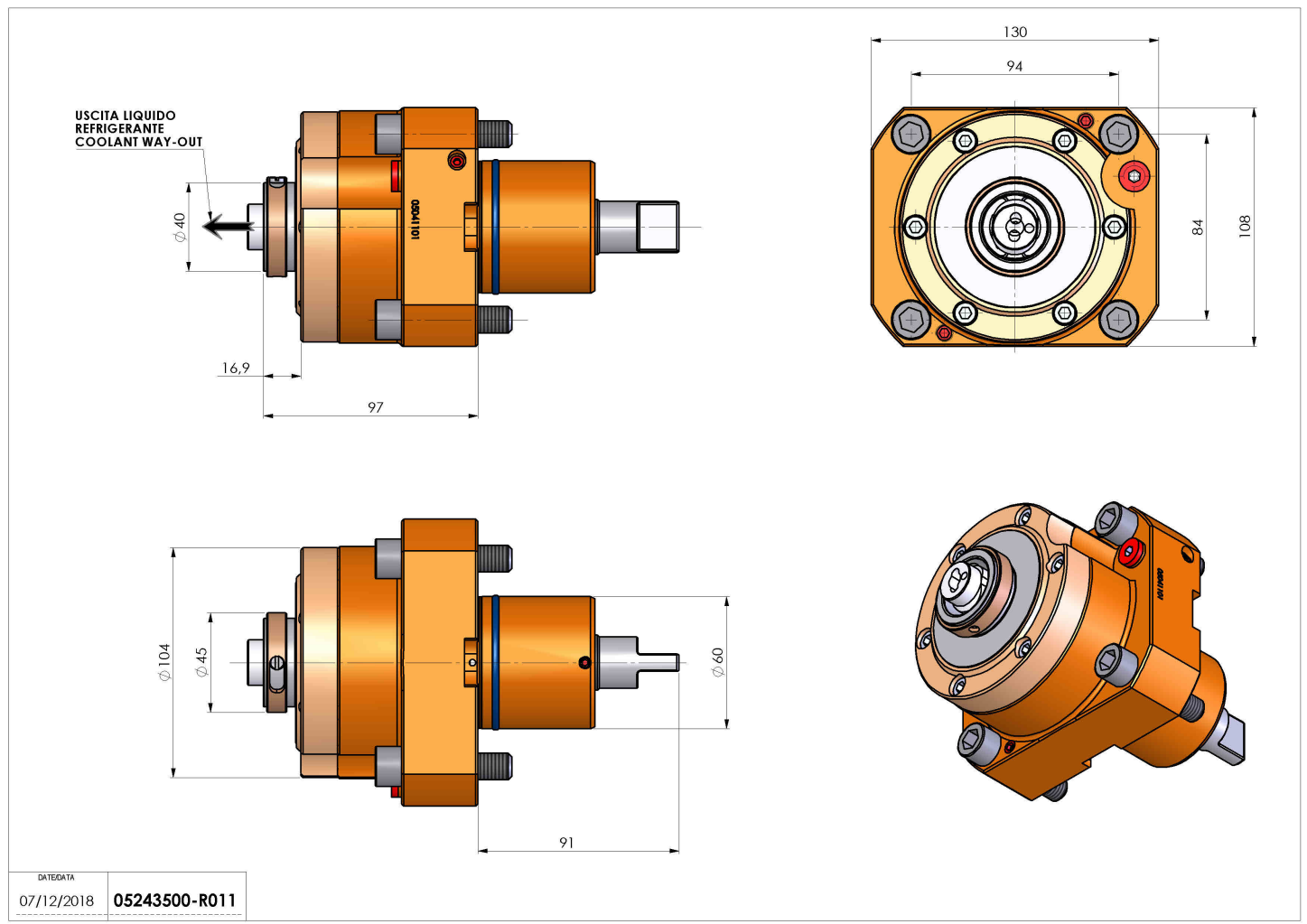


05243500 - LT-S D60 HSK40 RF HS H97

| | |
|------------------------------|------------------------------|
| Tipo | LT-S Portautensili dritto |
| Attacco | CILINDRICO 60 |
| Uscita utensile | Cambio rapido HSK40 |
| Raffreddamento | Refrigerazione interna |
| Senso di rotazione | r1 r2 |
| Velocità max [1/min] | 10000 |
| Coppia max [Nm] | 63 |
| Rapporto | 1:1 |
| H [mm] | 97 |
| Pressione max [bar] | 20 |
| Accessori | Chiave albero |
| Note | N.D. |
| Note per il montaggio | N.D. |



Verificare sempre gli ingombri del portautensile in torretta



DATE/DATE: 07/12/2018
05243500-R011

Salvo modifiche tecniche