

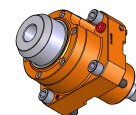
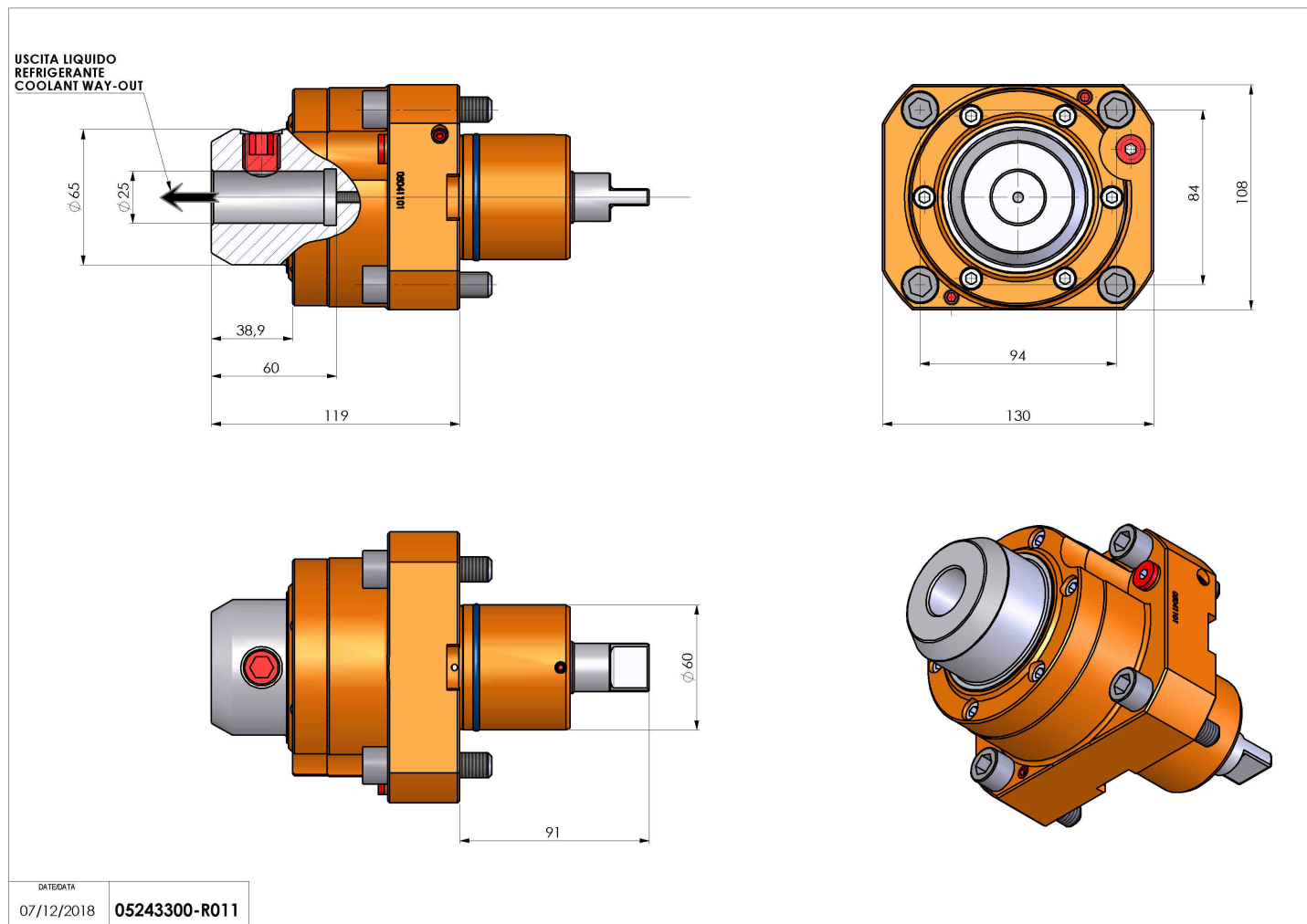


05243300 - LT-S D60 WELDON25 RF HS H119

Tipo	LT-S Portautensili dritto
Attacco	CILINDRICO 60
Uscita utensile	Weldon 25 DIN1835B
Raffreddamento	Refrigerazione interna
Senso di rotazione	r1  r2 
Velocità max [1/min]	10000
Coppia max [Nm]	63
Rapporto	1:1
H [mm]	119
Pressione max [bar]	20
Accessori	N.D.
Note	N.D.
Note per il montaggio	N.D.



Verificare sempre gli ingombri del portautensile in torretta



Salvo modifiche tecniche