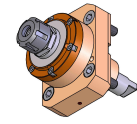
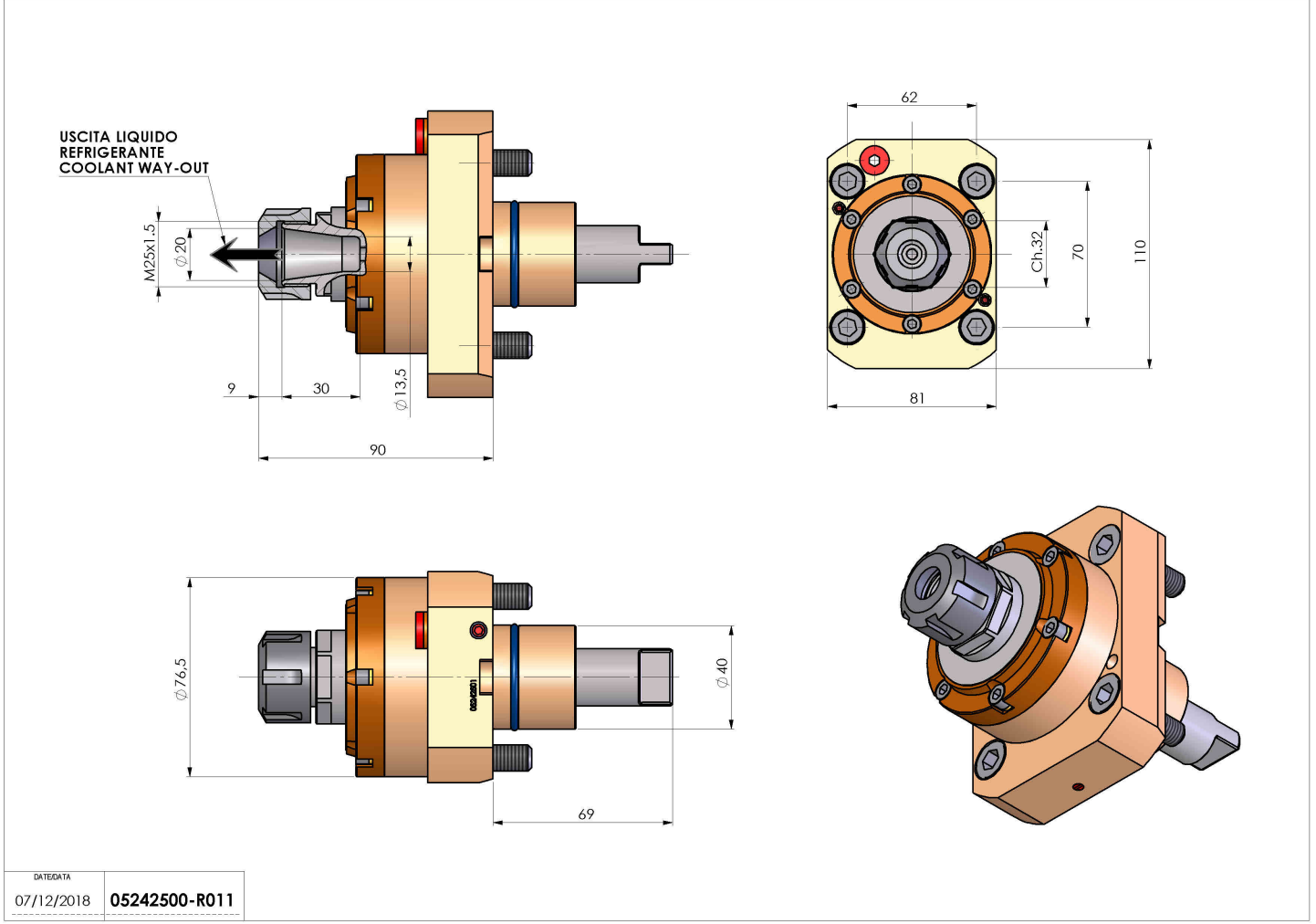


05242500 - LT-S D40 ER20 RF HS H90

Tipo	LT-S Portautensili dritto
Attacco	CILINDRICO 40
Uscita utensile	Portapinza ER 20
Raffreddamento	Refrigerazione interna
Senso di rotazione	r1 r2
Velocità max [1/min]	12000
Coppia max [Nm]	40
Rapporto	1:1
H [mm]	90
Pressione max [bar]	20
Accessori	N.D.
Note	N.D.
Note per il montaggio	N.D.



Verificare sempre gli ingombri del portautensile in torretta



DATE/DATE	07/12/2018
	05242500-R011

Salvo modifiche tecniche