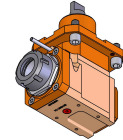
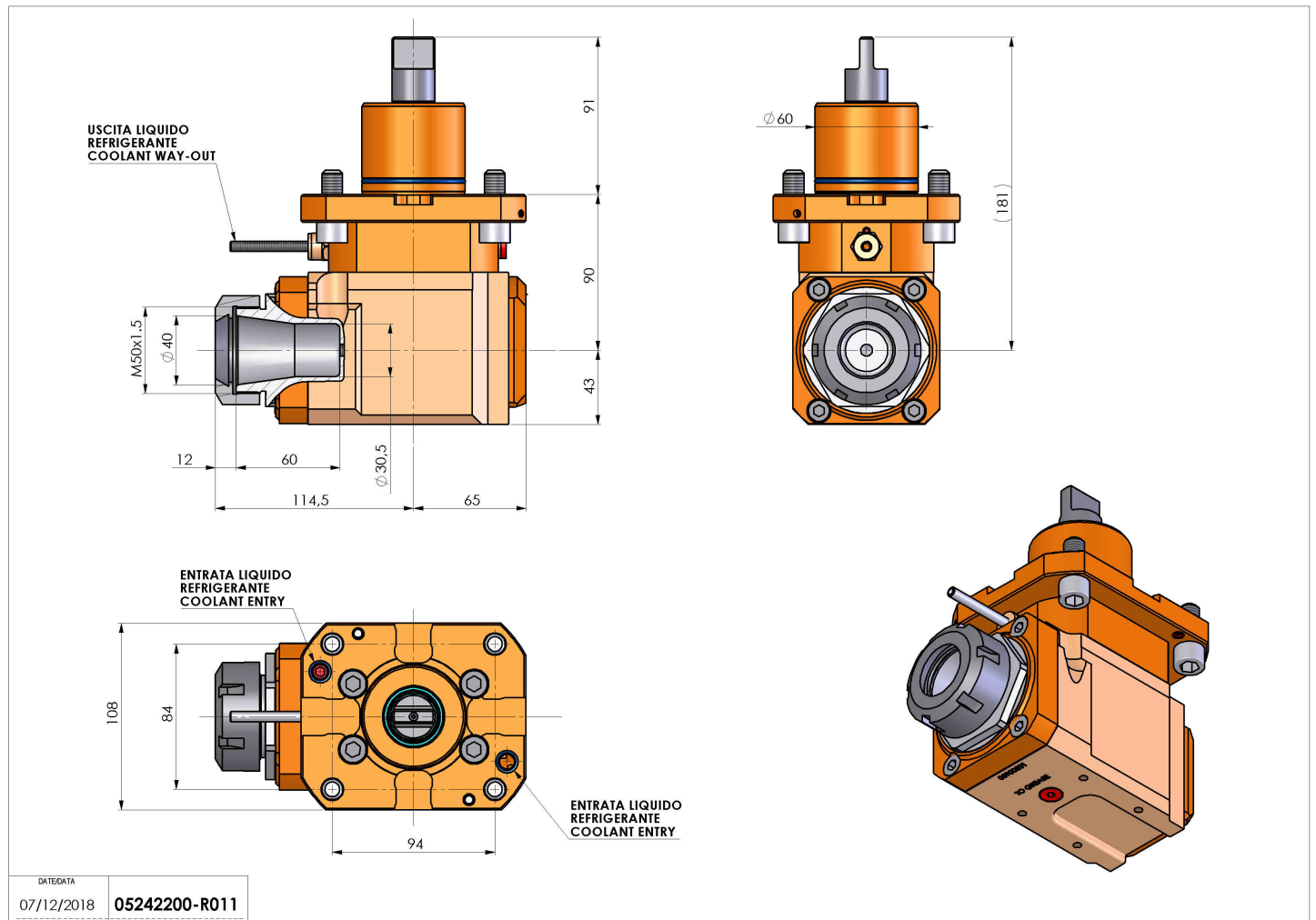


05242200 - LT-A D60 ER40 L-R 2:1 HS H90

Tipo	LT-A Portautensili angolare a 90°
Attacco	CILINDRICO 60
Uscita utensile	Portapinza ER 40
Raffreddamento	Refrigerazione esterna
Senso di rotazione	r1 r2
Velocità max [1/min]	in 10000 / out 5000
Coppia max [Nm]	in 70 / out 140
Rapporto	2:1
H [mm]	90
H1 [mm]	43
Accessori	N.D.
Note	N.D.
Note per il montaggio	N.D.



Verificare sempre gli ingombri del portautensile in torretta



DATE/DATE	07/12/2018
PART NUMBER	05242200-R011

Salvo modifiche tecniche