

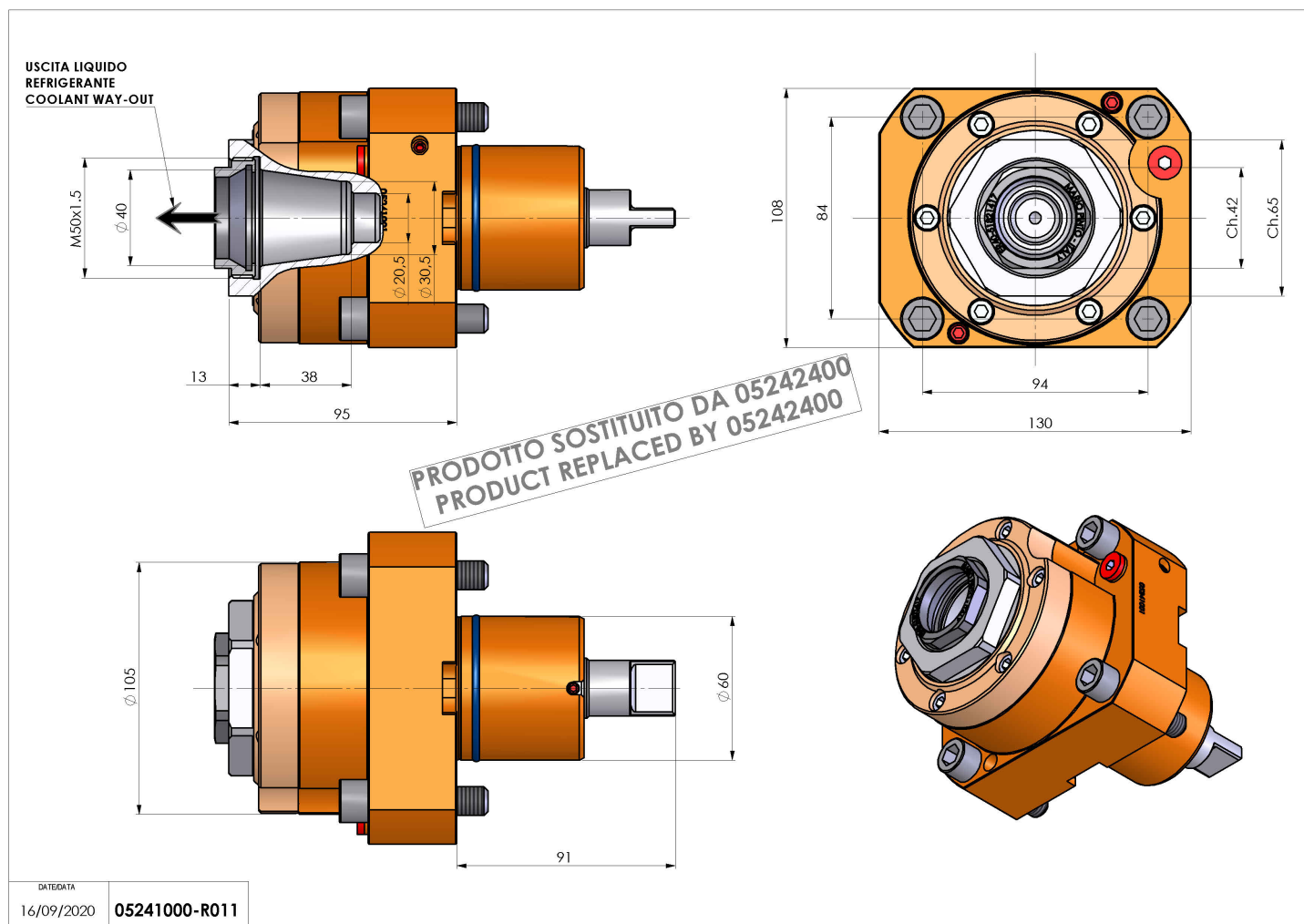
05241000 - LT-S D60 ER40F HRFHS H95

Tipo	LT-S Portautensili dritto
Attacco	CILINDRICO 60
Uscita utensile	Portapinza ER 40 F - ghiera interna
Raffreddamento	Refrigerazione interna HRF
Senso di rotazione	r1 r2
Velocità max [1/min]	10000
Coppia max [Nm]	63
Rapporto	1:1
H [mm]	95
Pressione max [bar]	70
Accessori	N.D.
Note	Ad esaurimento. Sostituito dal cod. 05242400
Note per il montaggio	N.D.



REPLACED BY 05242400

Verificare sempre gli ingombri del portautensile in torretta



Salvo modifiche tecniche