

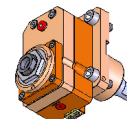
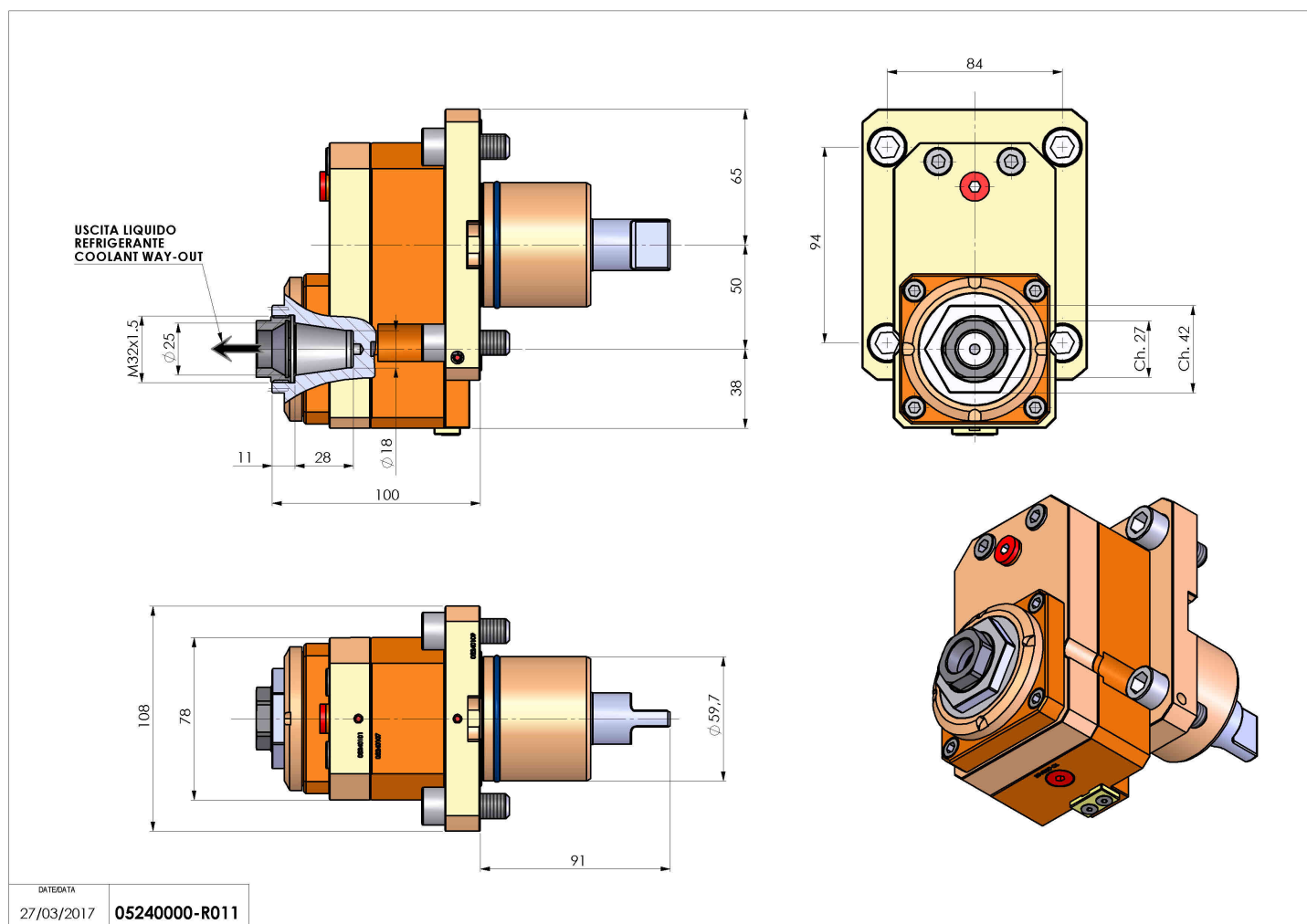


05240000 - LT-S D60ER25F OF50 HRF HS H100

Tipo	LT-S OFS Portautensili dritto offset
Attacco	CILINDRICO 60
Uscita utensile	Portapinza ER 25 F - ghiera interna
Raffreddamento	Refrigerazione interna HRF
Offset [mm]	50
Senso di rotazione	r1  r2 
Velocità max [1/min]	10000
Coppia max [Nm]	63
Rapporto	1:1
H [mm]	100
Pressione max [bar]	80
Accessori	N.D.
Note	N.D.
Note per il montaggio	N.D.



Verificare sempre gli ingombri del portautensile in torretta



DATE/ATA
 27/03/2017 05240000-R011

Salvo modifiche tecniche