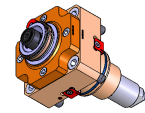
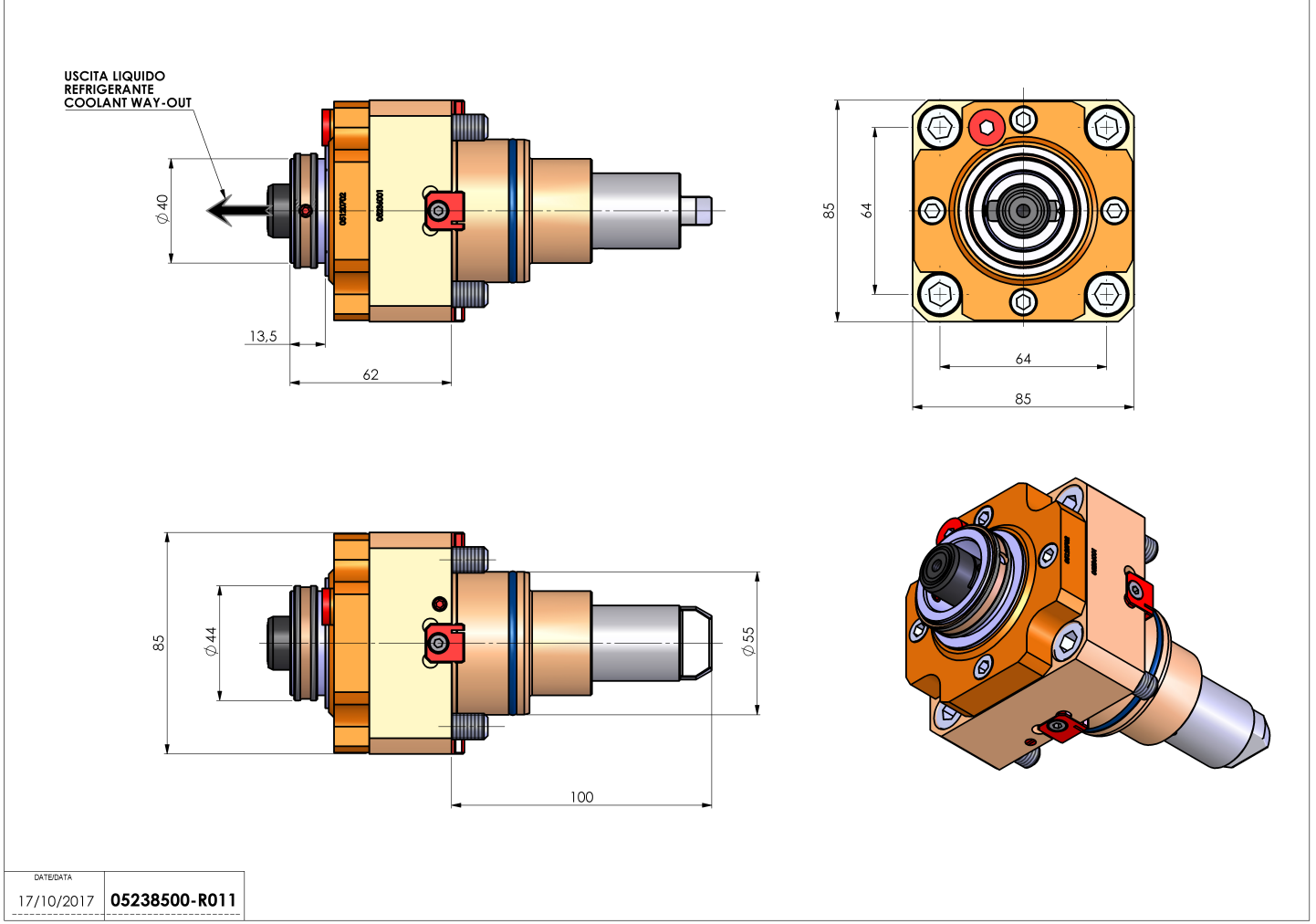


05238500 - LT-S BMT55EM4 HSK40 RF H62

| | |
|------------------------------|------------------------------|
| Tipo | LT-S Portautensili dritto |
| Attacco | BMT 55 EM |
| Uscita utensile | Cambio rapido HSK40 |
| Raffreddamento | Refrigerazione interna |
| Senso di rotazione | r1 r2 |
| Velocità max [1/min] | 6000 |
| Coppia max [Nm] | 60 |
| Rapporto | 1:1 |
| H [mm] | 62 |
| Pressione max [bar] | 20 |
| Accessori | N.D. |
| Note | N.D. |
| Note per il montaggio | N.D. |



Verificare sempre gli ingombri del portautensile in torretta



| | |
|------------|----------------------|
| DATE/DATE | |
| 17/10/2017 | 05238500-R011 |

Salvo modifiche tecniche