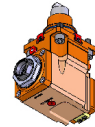
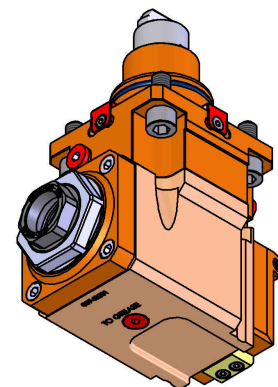
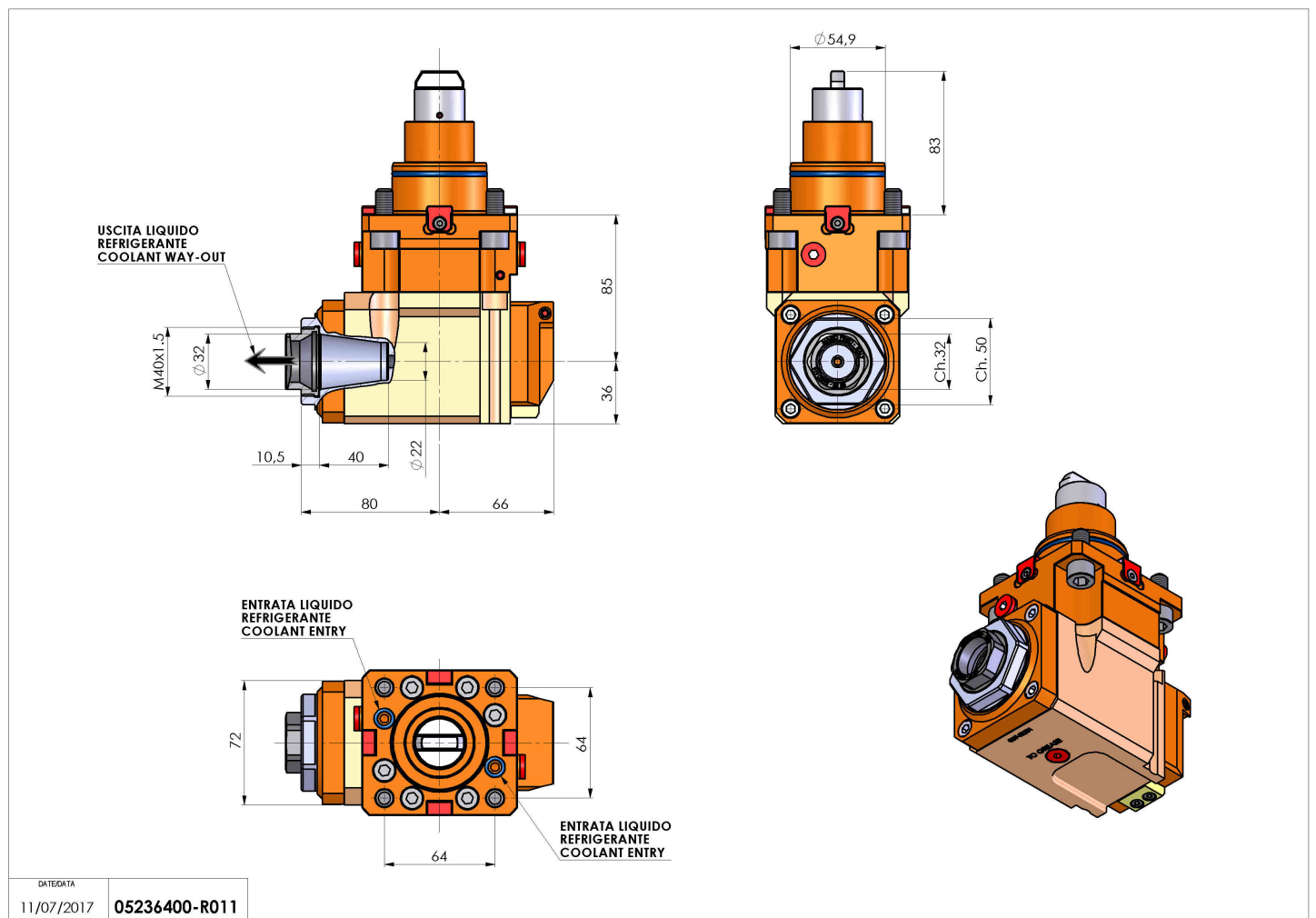


05236400 - LT-A BMT55EM ER32F LR HRF H85

Tipo	LT-A Portautensili angolare a 90°
Attacco	BMT 55 EM
Uscita utensile	Portapinza ER 32 F - ghiera interna
Raffreddamento	Refrigerazione interna HRF
Senso di rotazione	r1 ↻ r2 ↻
Velocità max [1/min]	6000
Coppia max [Nm]	60
Rapporto	1:1
H [mm]	85
H1 [mm]	36
Pressione max [bar]	80
Accessori	N.D.
Note	N.D.
Note per il montaggio	N.D.



Verificare sempre gli ingombri del portautensile in torretta



DATE/DATE
11/07/2017 05236400-R011

Salvo modifiche tecniche