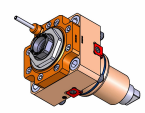
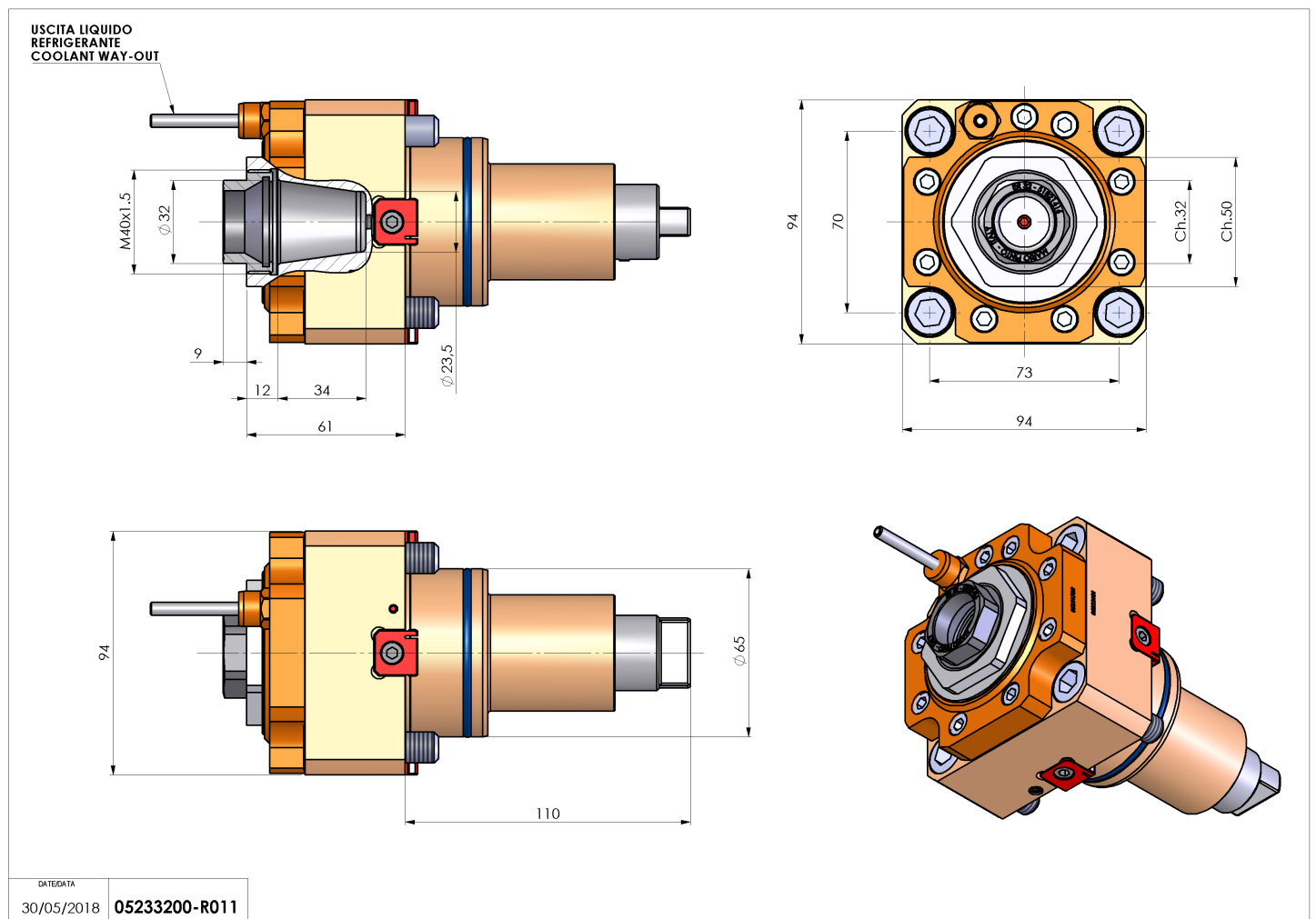


05233200 - LT-S BMT65 ER32F H61 EM

Tipo	LT-S Portautensili dritto
Attacco	BMT 65 EM
Uscita utensile	Portapinza ER 32 F - ghiera interna
Raffreddamento	Refrigerazione esterna
Senso di rotazione	r1 r2
Velocità max [1/min]	6000
Coppia max [Nm]	70
Rapporto	1:1
H [mm]	61
Accessori	N.D.
Note	N.D.
Note per il montaggio	N.D.



Verificare sempre gli ingombri del portautensile in torretta



DATE/DATE: 30/05/2018 **05233200-R011**

Salvo modifiche tecniche