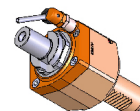


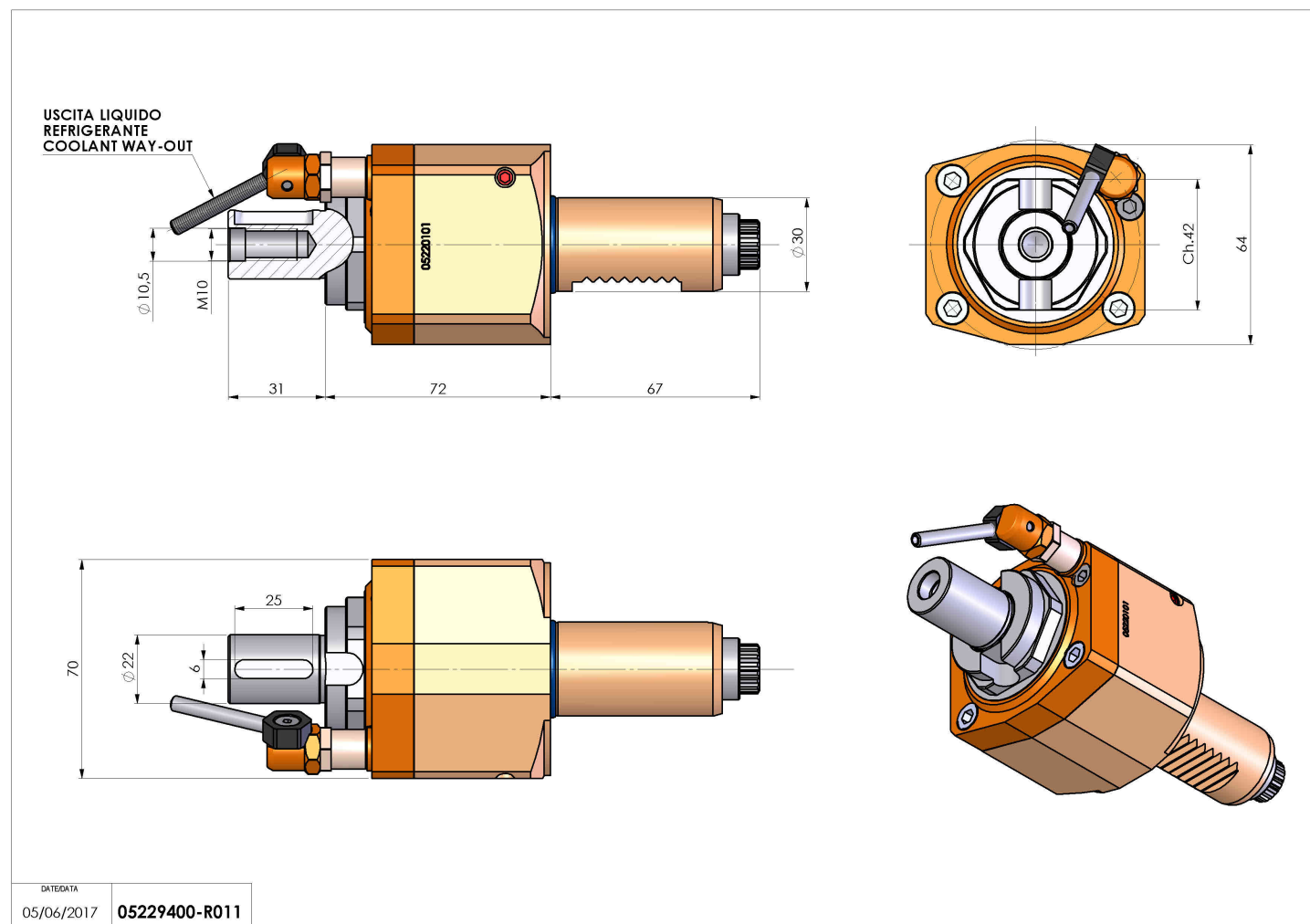
05229400 - LT-S VDI30 138-22 H72 5480

Tipo	LT-S Portautensili dritto
Attacco	VDI 30
Uscita utensile	Portafrese DIN138 D22
Raffreddamento	Refrigerazione esterna
Senso di rotazione	r1  r2 
Velocità max [1/min]	6000
Coppia max [Nm]	40
Rapporto	1:1
H [mm]	72
Accessori	N.D.
Note	N.D.
Note per il montaggio	Torretta frontale/radiale dx e sx



ATTENZIONE: VERIFICARE L'ORIENTAMENTO DELLA DENTATURA VDI

Verificare sempre gli ingombri del portautensile in torretta



DATE/DATE	05/06/2017
	05229400-R011

Salvo modifiche tecniche